

FF-180PH/SH

MABUCHI MOTOR

貴金属ブラシ

OUTPUT : 0.05W~5.6W (APPROX)

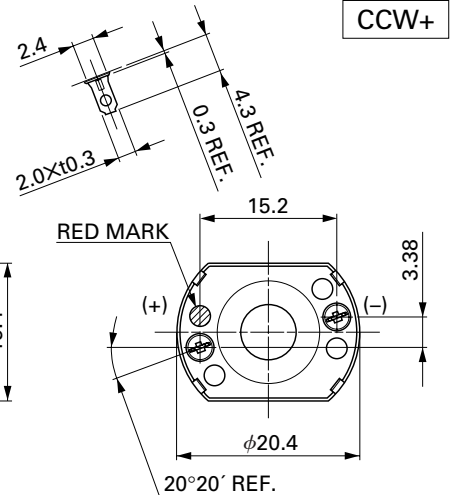
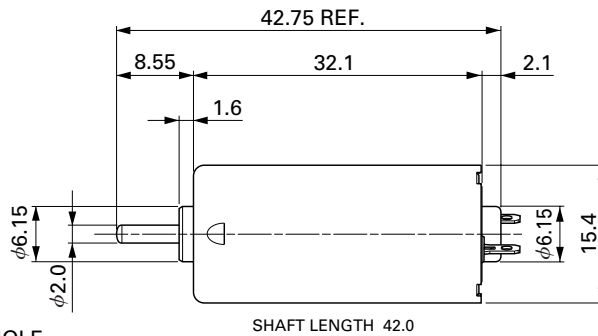
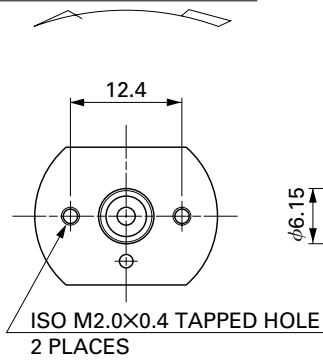
WEIGHT : 32g (APPROX)

代表的用途 家電機器:シェーバー/バリカン/歯ブラシ
音響・映像機器

MODEL	VOLTAGE		NO LOAD		AT MAXIMUM EFFICIENCY				STALL			
	OPERATING RANGE	NOMINAL	SPEED r/min	CURRENT A	SPEED r/min	CURRENT A	TORQUE mN·m	TORQUE g·cm	OUTPUT W	TORQUE mN·m	TORQUE g·cm	CURRENT A
FF-180PH-2852 (*1)	1~3	2.4V CONSTANT	8100	0.15	6850	0.82	1.82	18.6	1.30	11.8	120	4.50
FF-180SH-2657 (*1)	1~3	2.4V CONSTANT	7700	0.13	6500	0.70	1.56	15.9	1.06	10.0	102	3.80

(*1) CCW進角仕様 (CCW+)

DIRECTION OF ROTATION

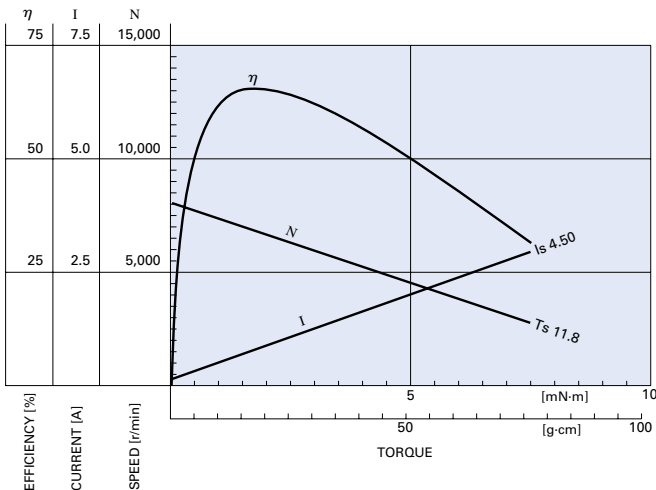


取付けネジの長さはモータケース面より2.0以下

UNIT: MILLIMETERS

FF-180PH-2852

2.4V



FF-180SH-2657

2.4V

