

RS-540RH/SH

MABUCHI MOTOR

カーボンブラシ

OUTPUT : 5.0W~90W (APPROX)

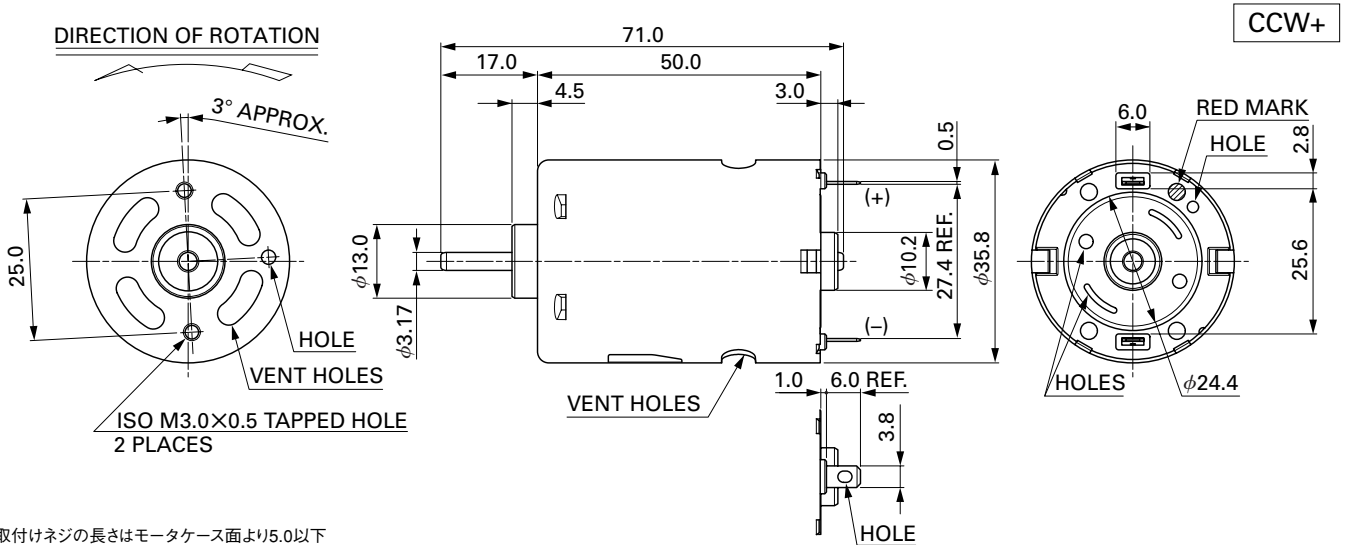
WEIGHT : 160g (APPROX)

代表的用途 家電機器:バキュームクリーナー
 工具:ドリル/ドライバー/ガーデンツール/エアコンプレッサー
 玩具・模型:RCモデル

MODEL	VOLTAGE		NO LOAD		AT MAXIMUM EFFICIENCY				STALL			
	OPERATING RANGE	NOMINAL	SPEED r/min	CURRENT A	SPEED r/min	CURRENT A	TORQUE mN-m	TORQUE g-cm	OUTPUT W	TORQUE mN-m	TORQUE g-cm	CURRENT A
RS-540RH-6530 (*1)	3.6~6.0	6V CONSTANT	19200	1.30	15980	6.45	15.1	154	25.3	90.3	920	32.0
RS-540RH-7522 (*1)	3.6~4.8	4.8V CONSTANT	20200	1.90	16510	8.50	14.3	146	24.8	78.5	800	38.0
RS-540SH-7520 (*1)	4.8~7.2	7.2V CONSTANT	23400	2.40	19740	13.0	30.6	312	63.2	196	1998	70.0
RS-540SH-6527 (*1)	4.8~9.6	9.6V CONSTANT	23400	1.60	20040	9.55	31.0	316	64.9	216	2202	57.0

(*1) CCW/進角仕様 (CCW+)

両回転または逆回転でご使用の場合は、端子の位置が異なります。(19ページ参照)



取付けネジの長さはモータケース面より5.0以下

UNIT: MILLIMETERS

