

工作難易度 ★★☆☆

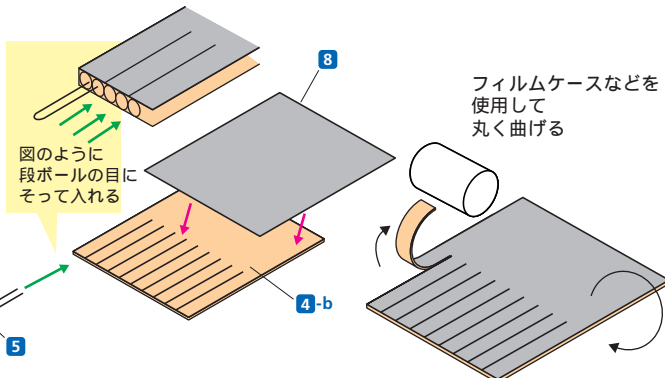
ゆっくりとクルクル回る可愛い宇宙人くん。足の曲げ方で微妙に動きが変わるよ。

使用モーター



RE-140

### 1 足を作る



フィルムケースなどを使用して丸く曲げる

図のように段ボールの目にそって入れる

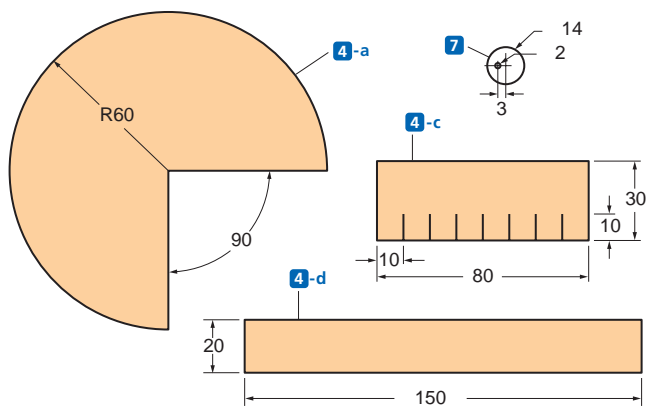
- は接着
- は差し込み
- はネジ止め
- きつい穴
- ゆるい穴

足の曲げ方で動きが微妙に変わります

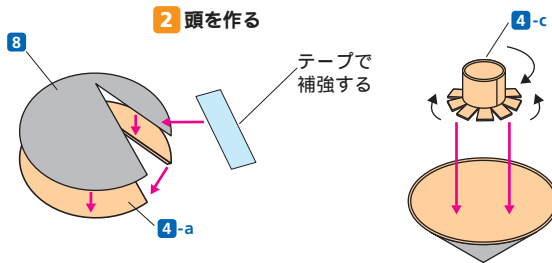
### 部品表

部品代 約400円

1	モーター (RE-140)	.....1
2	電池ボックス (単3用・スイッチ付なお可)	...1
3	電池 (単3マンガン電池)	.....1
4	段ボール	.....作り方参照
5	針金 (260mm位)	.....10本
6	結束バンド	.....1本
7	消しゴム	.....作り方参照
8	アルミホイル	.....適量

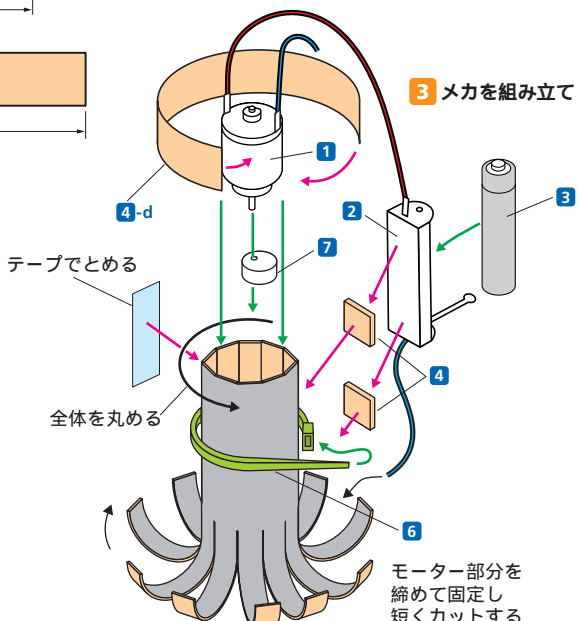


### 2 頭を作る

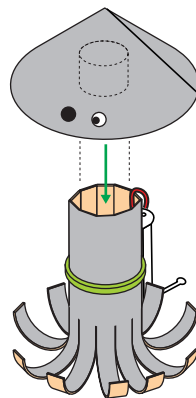


テープで補強する

### 3 メカを組み立てる



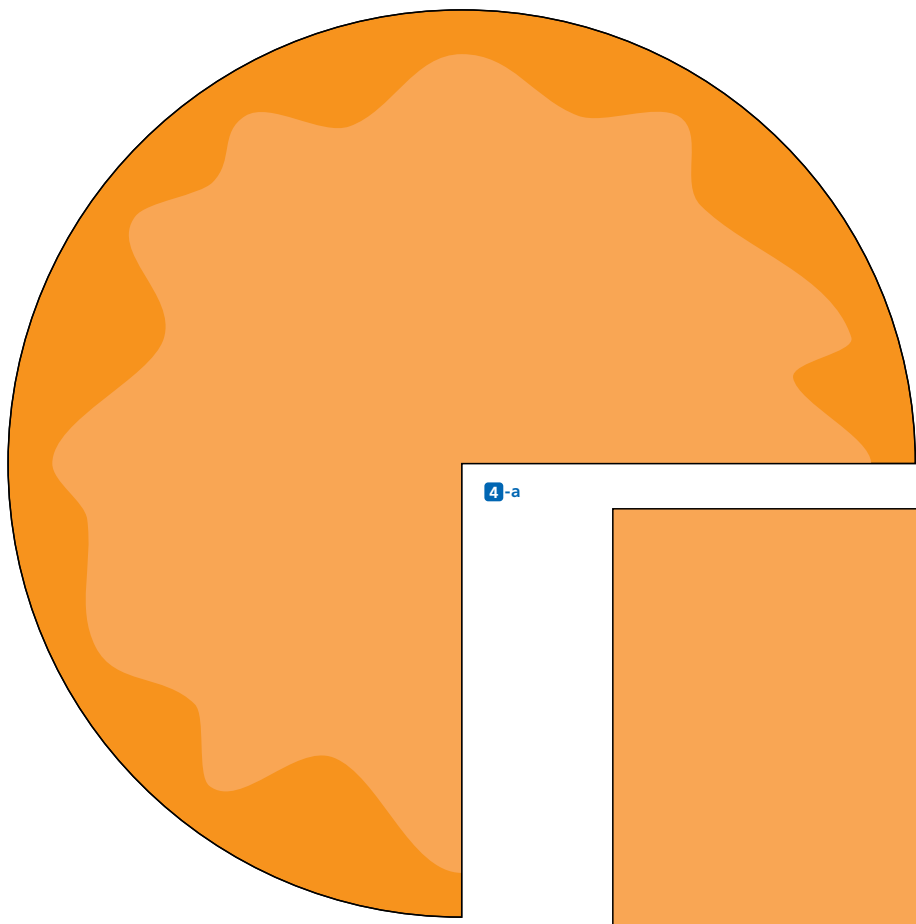
### 4 頭を取り付ける



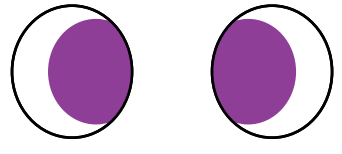
モーター部分を締めて固定し  
短くカットする  
輪ゴム等でも良い

各部品は模型店、DIYショップ等で求めいただけます。部品表を参考に自分のアイデアを活かして挑戦してください。

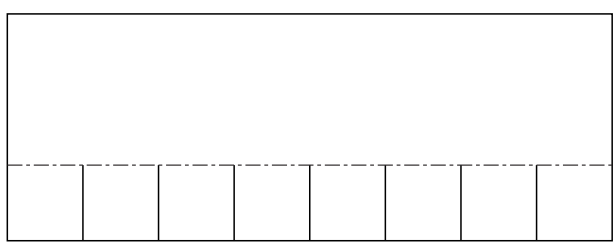
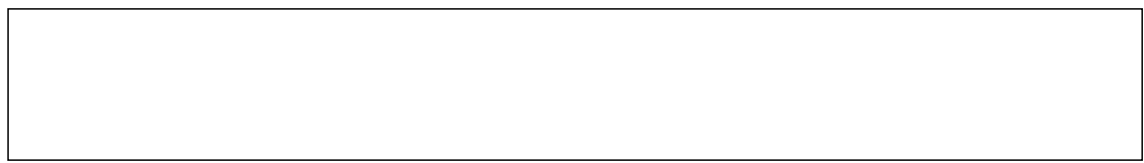
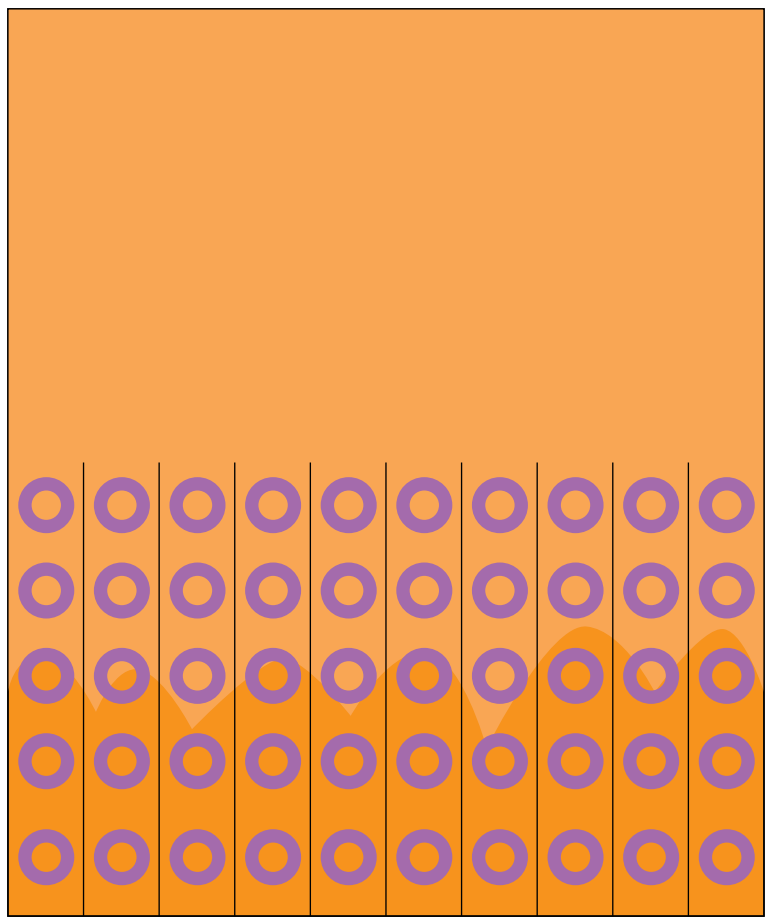
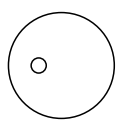
この型紙を厚紙や木板に貼りつけて、部品の組み立てに活用しよう！



目玉



配色はデザイン例  
アルミホイルのかわりに紙に絵を描いて貼ってもおもしろいよ！



————— 切り取り線  
 - - - - - 山折り  
 - · - - - 谷折り