



お手軽掃除機

Let's Motorize!

マブチの工作教室 2006 Vol.1



工作難易度 ★★☆☆

こんな構造の掃除機もあるんだね！
お掃除がもっと楽しくなるよ。

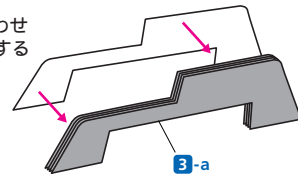
使用モーター



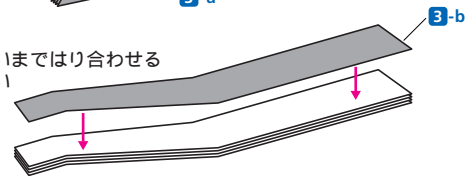
FA-130

1 部品を作る

3-aを何枚もはり合わせ
8ミリくらいまでにする
板を使ってもよい



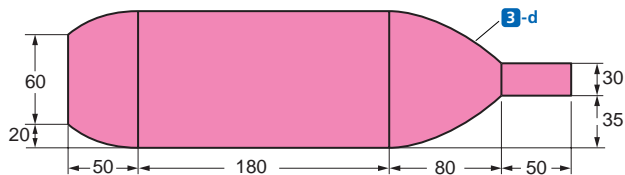
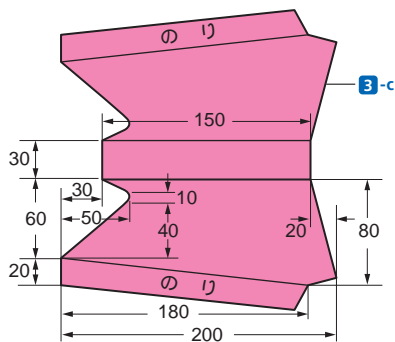
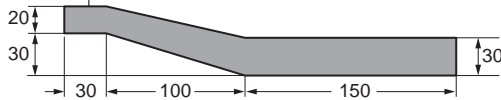
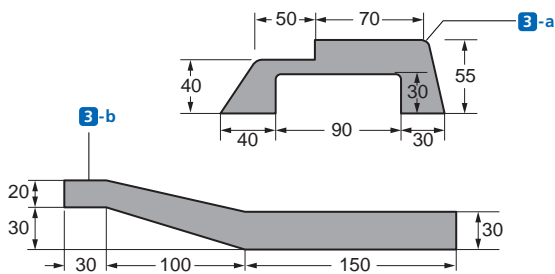
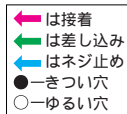
3-bを4ミリくらいまではり合わせる
うすい板でもよい



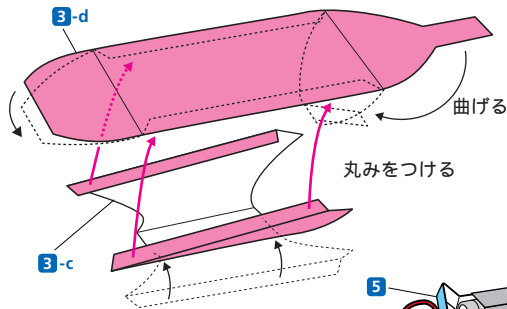
部品表

部品代 約500円

1	モーター (FA-130)1
2	電池 (単3マンガン電池)1
3	厚紙 (工作用紙)作り方参照
4	タイヤ (ゴムタイヤまたは消しゴム)作り方参照
5	手作り電池ボックス別紙参照
6	手作りモーターベース別紙参照
7	配線材適量



2 ゴミ容器を作る

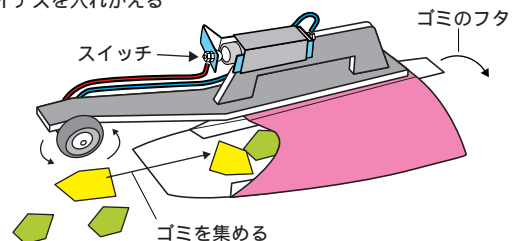


3 組み立てる

28~30ミリゴムタイヤ
又は消しゴム

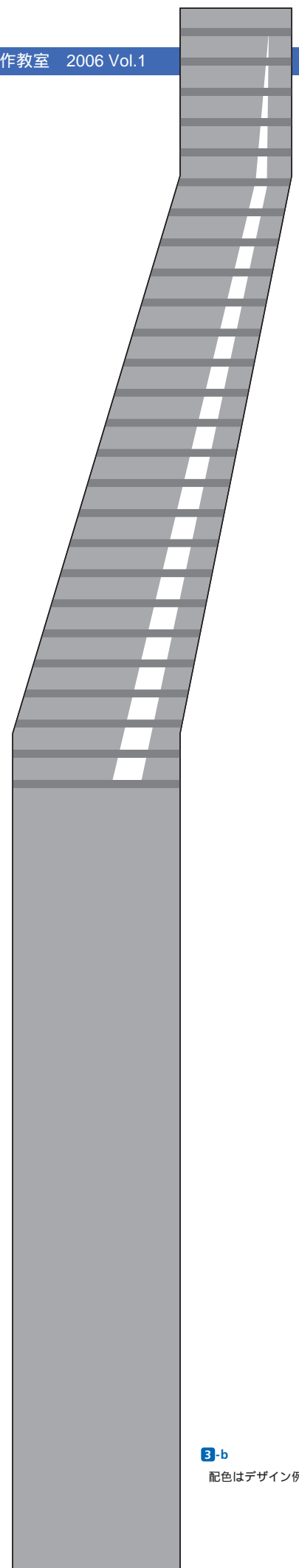
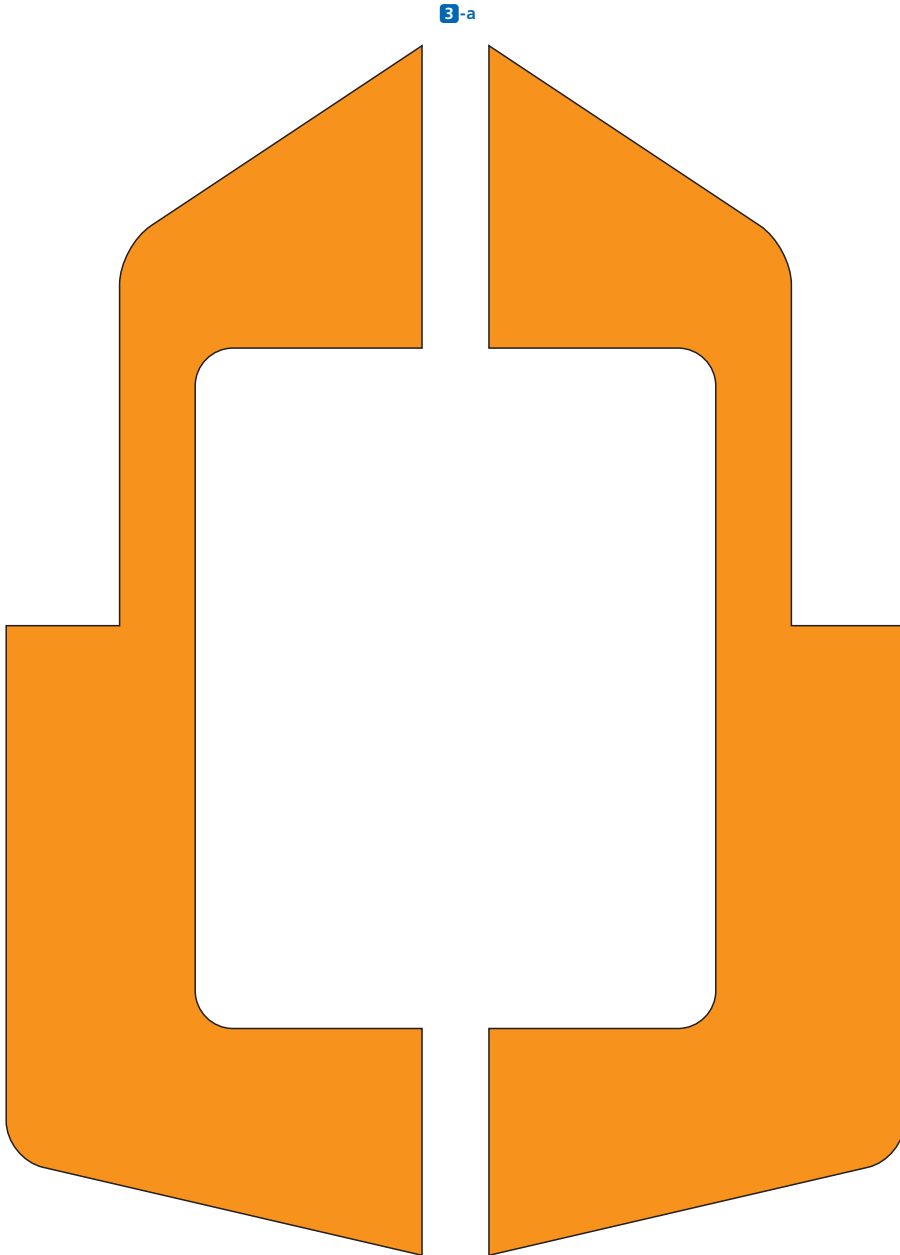
中にさしこむ
掃除機のフタになる

スイッチを入れタイヤが矢印の向きに
まわらないときは電池の
プラス・マイナスを入れかえる



各部品は模型店、DIYショップ等で求めいただけます。部品表を参考に自分のアイデアを活かして挑戦してください。

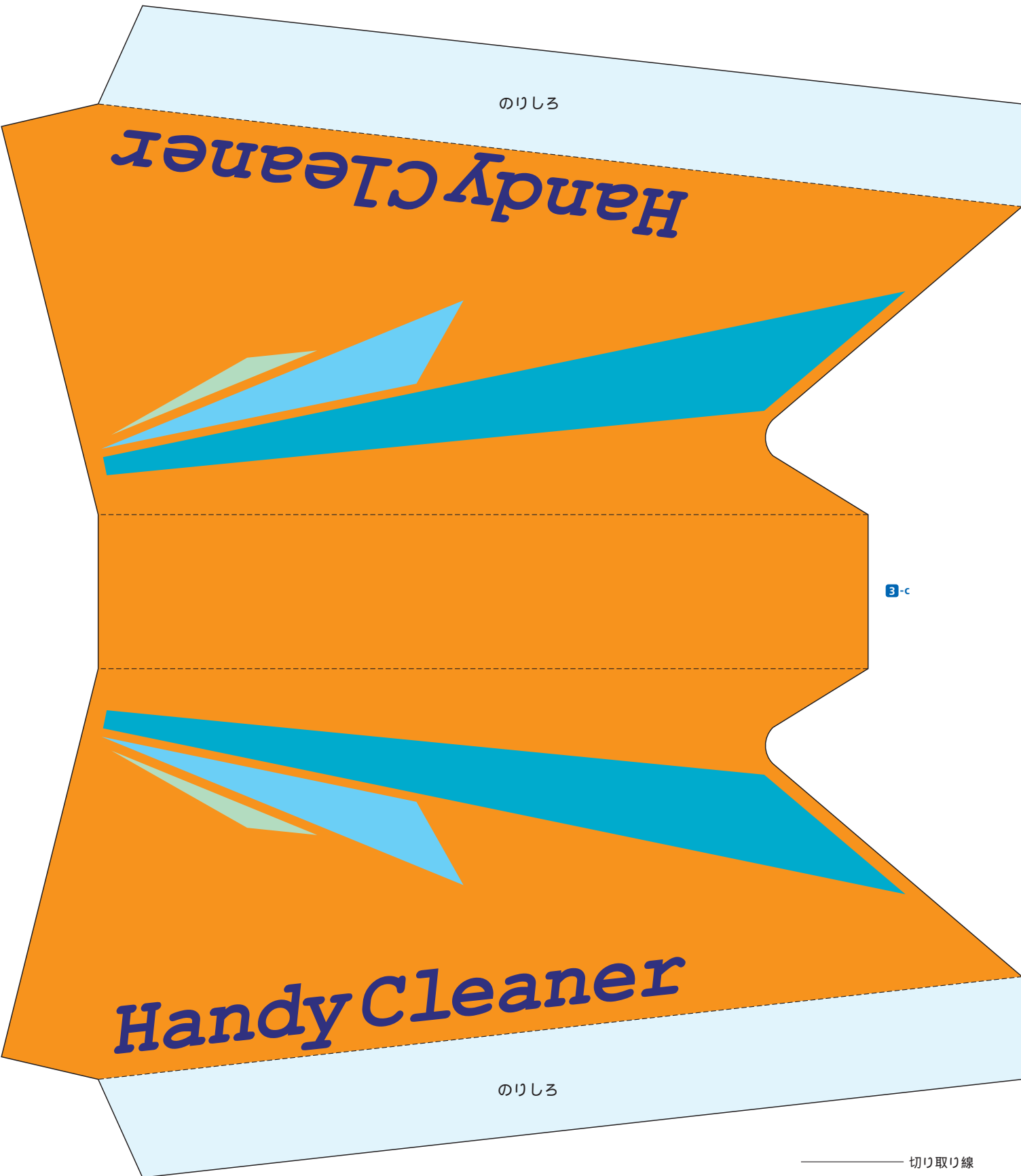
この型紙を厚紙や木板に貼りつけて、部品の組み立てに活用しよう！



——— 切り取り線
- - - - - 山折り
- · - · - 谷折り

3-b
配色はデザイン例

この型紙を厚紙や木板に貼りつけて、部品の組み立てに活用しよう！

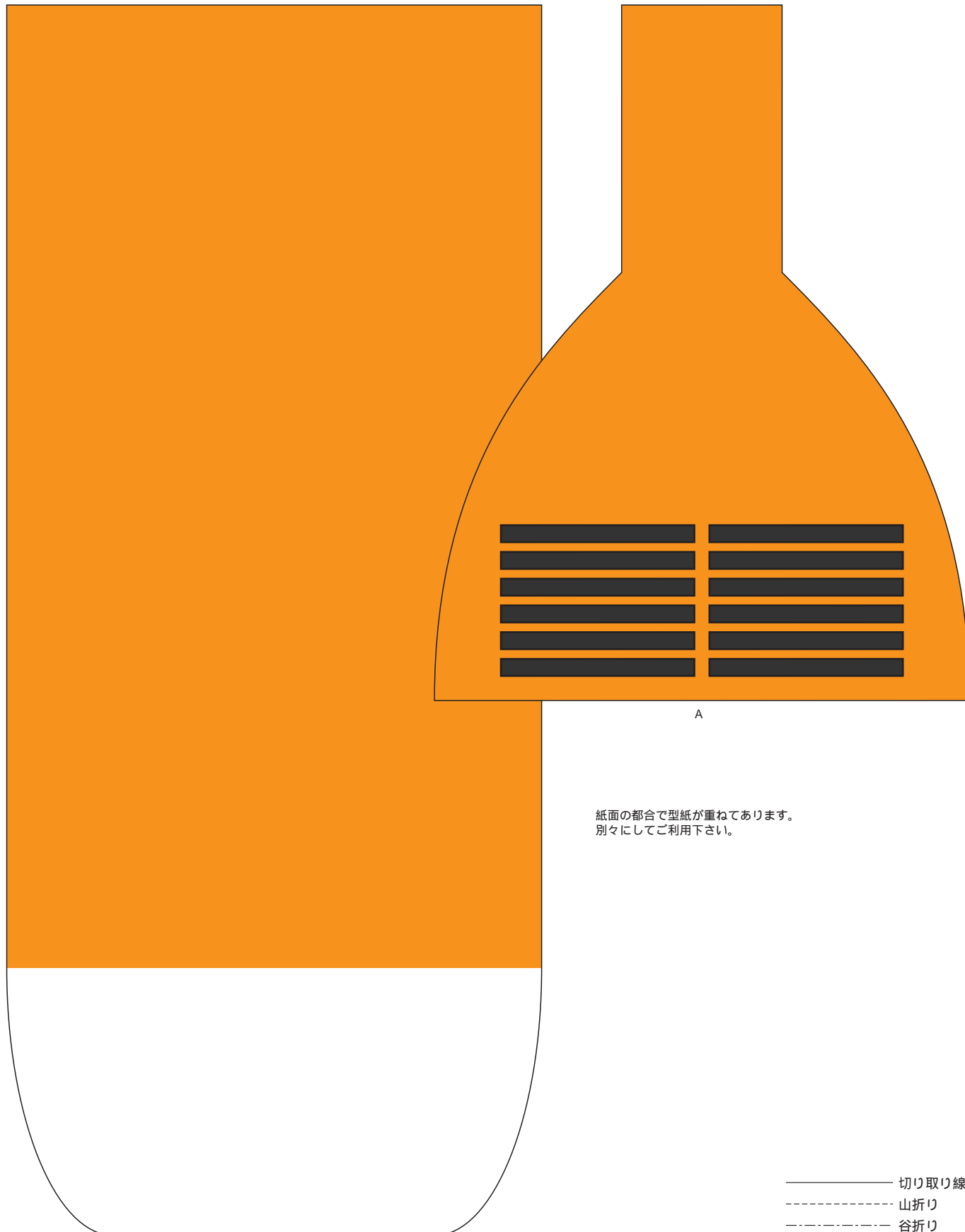


- 切り取り線
- 山折り
- 谷折り

この型紙を厚紙や木板に貼りつけて、部品の組み立てに活用しよう！

Aにつづく

3-d



紙面の都合で型紙が重ねてあります。
別々にご利用下さい。

- 切り取り線
- - - - - 山折り
- · - · - 谷折り