

大嵐の海賊船 (作り方・1)

Let's Motorize!

マブチの工作教室 2007 Vol.2



工作難易度 ★★ ★

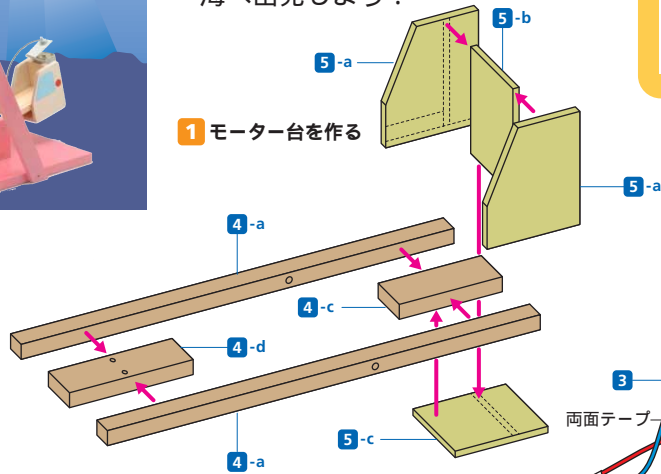
タイミングよく操作すれば、海賊船が大きくゆれるよ！さあ、嵐の海へ出発しよう！

使用モーター

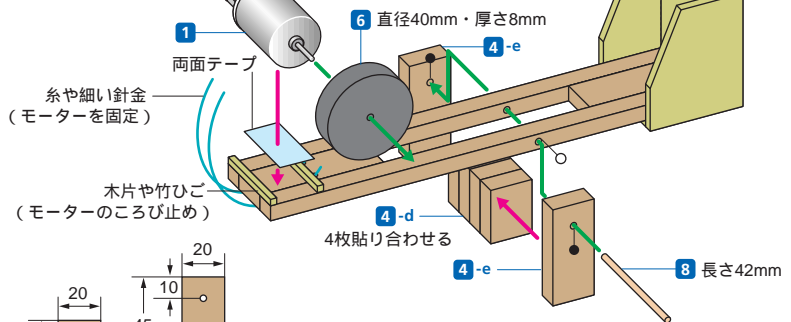


RE-280

1 モーター台を作る



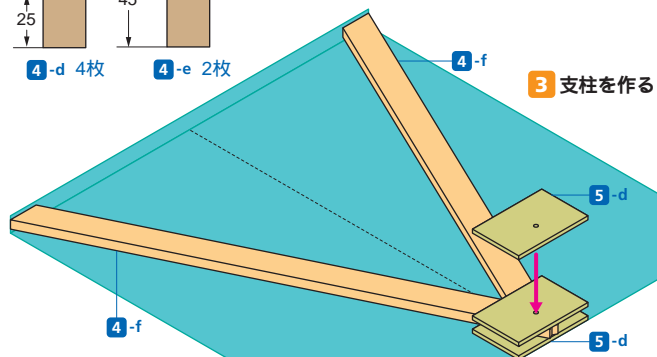
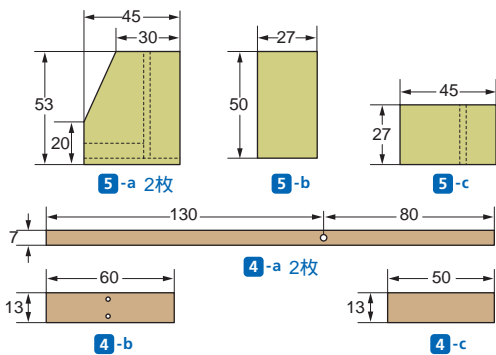
2 モーターをセットする



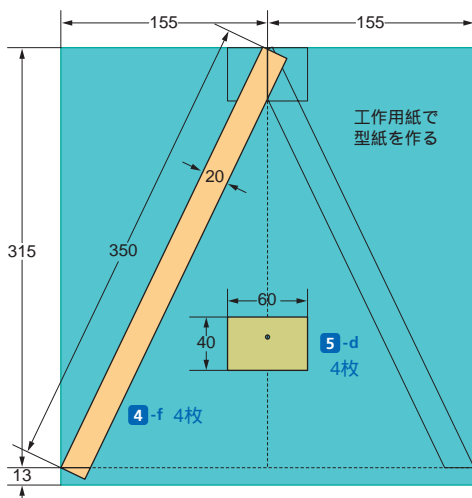
部品表

部品代 約1,200円

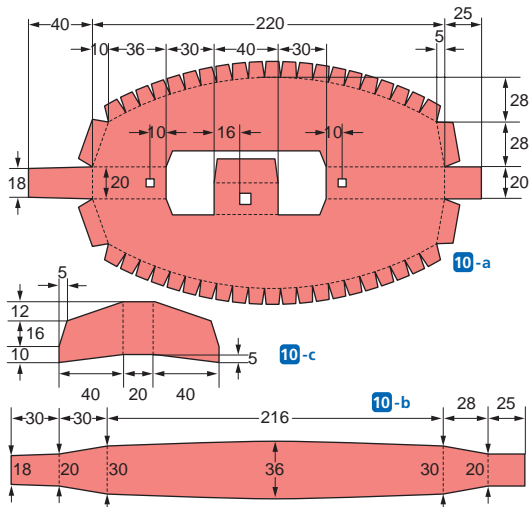
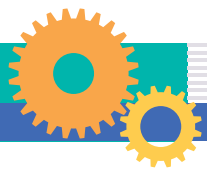
1	モーター (RE-280)1
2	電池 (単3マンガン電池)1
3	紙の手作り電池ボックス	別紙参照
4	木板 (7mm厚板)	図参照
5	木板 (3mm厚板)	図参照
6	ゴム (消しゴムでもよい)	図参照
7	配線材	適量
8	太竹ひご	図参照
9	木ネジ (15mm)4
10	厚紙 (工作用紙)	図参照
11	木棒 (割りばしなど)	図参照
12	角棒 (7mm角×310mm)1
13	ストロー	図参照



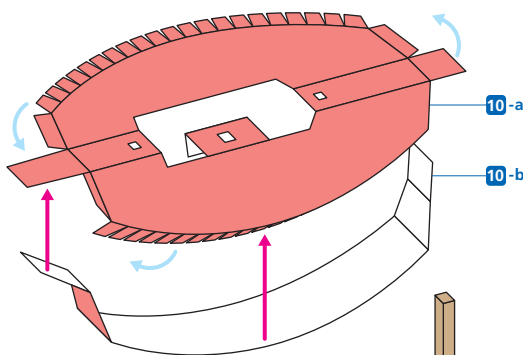
3 支柱を作る



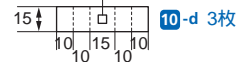
各部品は模型店、DIYショップ等で求めいただけます。部品表を参考に自分のアイデアを活かして挑戦してください。



4 海賊船を作る

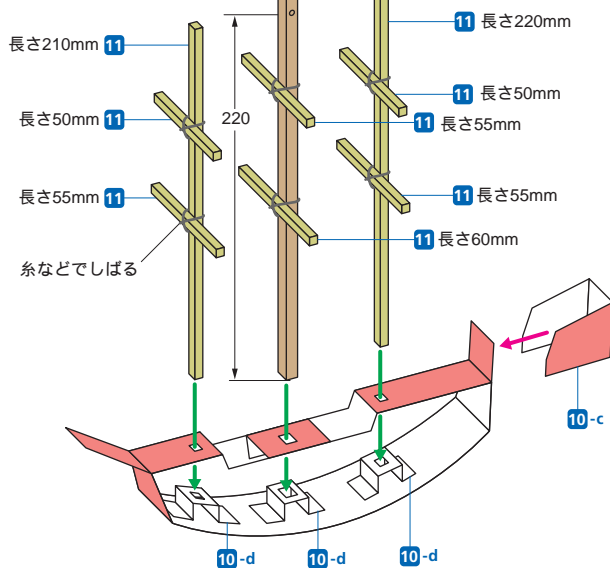


マストに合わせて穴をあける

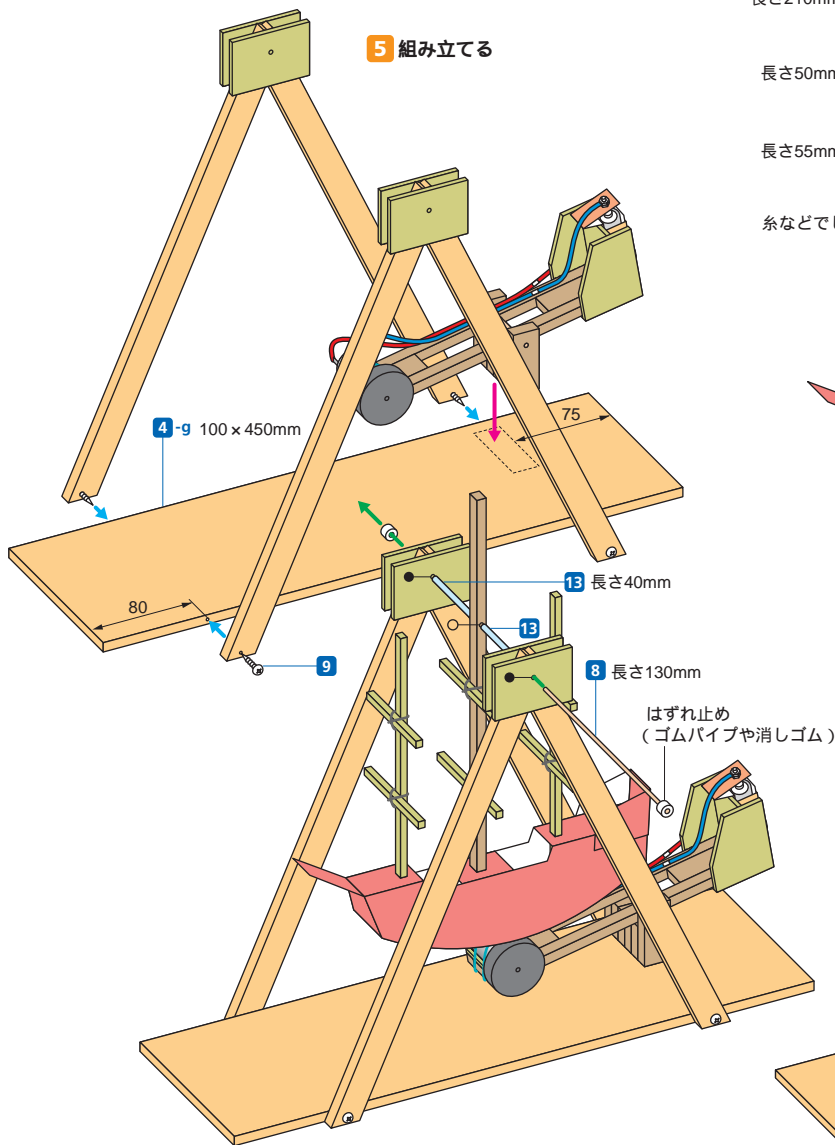


マストをつけるまで片側は完全に接着しない

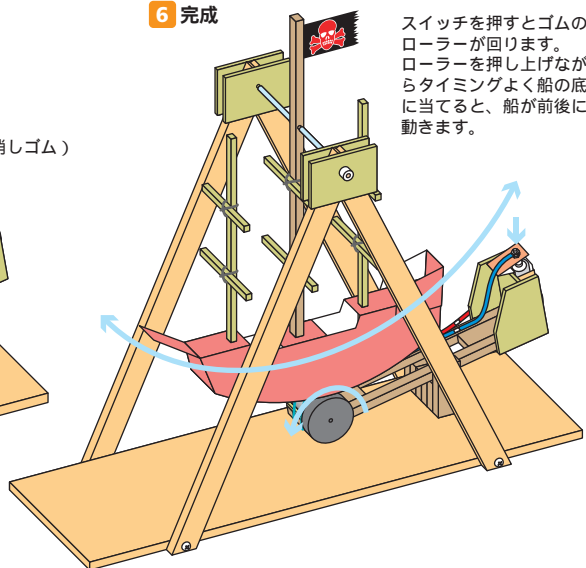
12 長さ310mm



5 組み立てる



6 完成



各部品は模型店、DIYショップ等で求めいただけます。部品表を参考に自分のアイデアを活かして挑戦してください。

この型紙を厚紙や木板に貼りつけて、部品の組み立てに活用しよう！

海賊船 10-a

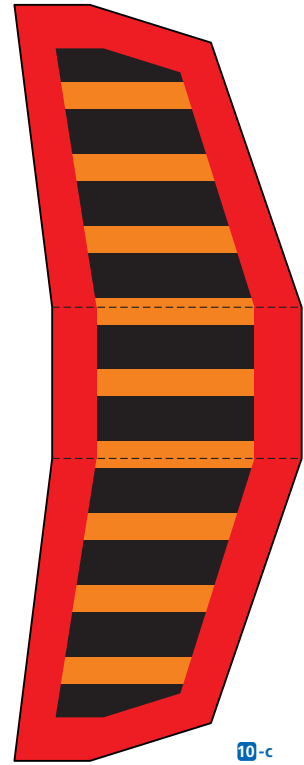


- 切り取り線
- - - - 山折り
- · - · 谷折り

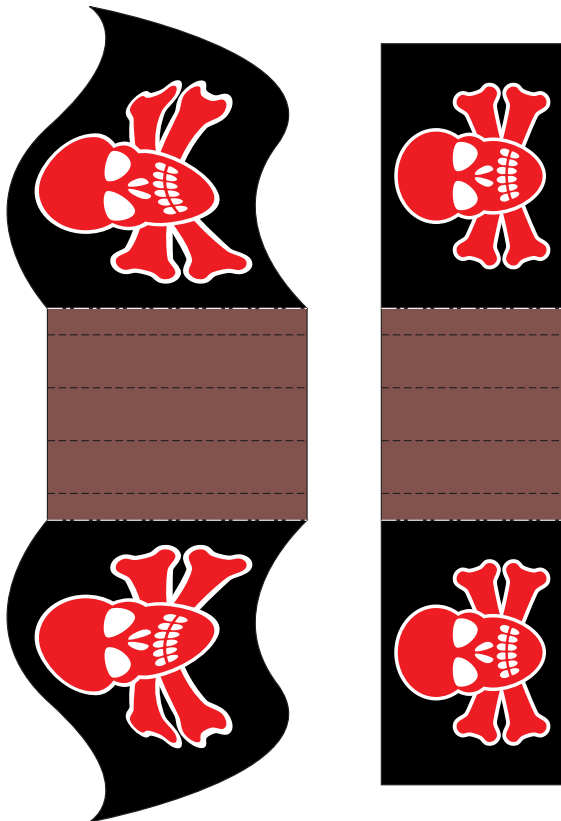
この型紙を厚紙や木板に貼りつけて、部品の組み立てに活用しよう！

- 切り取り線
- - - - - 山折り
- · - · - 谷折り

海賊船



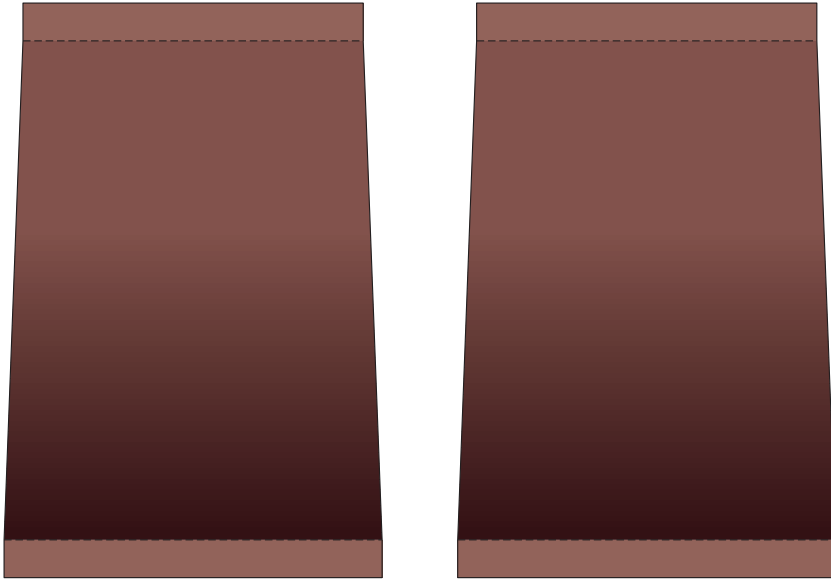
旗



この型紙を厚紙や木板に貼りつけて、部品の組み立てに活用しよう！

- 切り取り線
- 山折り
- - - - - 谷折り

海賊船 帆をつけてもかっこいいよ！



海賊船完成例

