



工作難易度 ★★☆☆

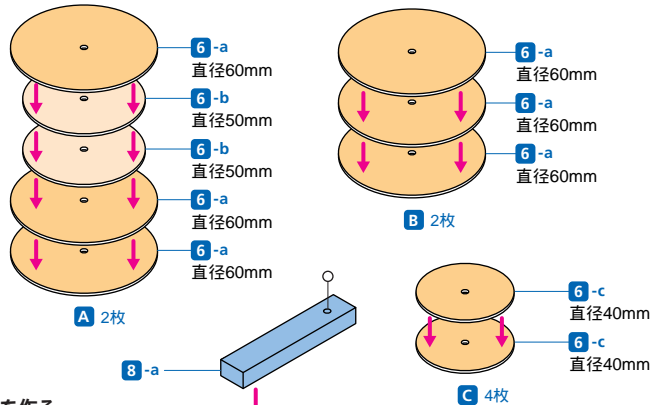
グイグイ走るペットボトル列車。
いろいろな空き缶をのせた貨車を
たくさんつなげて走らせるのもお
もしろいね!

使用モーター



FA-130

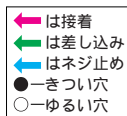
1 車輪とプリーを作る



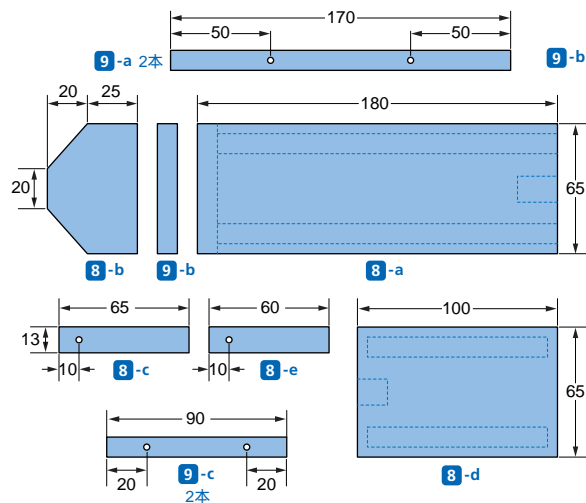
部品表

部品代 約800円

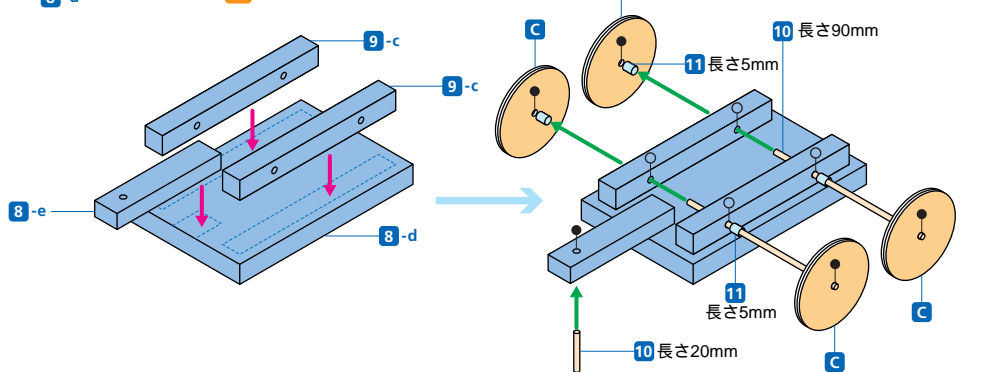
1	モーター (FA-130)1
2	電池 (単3マンガン電池)1
3	手作りモーターベース	別紙参照
4	つつ型手作り電池ボックス	別紙参照
5	炭酸飲料ペットボトル (500mlのもの)1
6	厚紙 (1.5mm厚程度)	図参照
7	厚紙 (白ボール紙)	図参照
8	木板 (8~10mm厚板)	図参照
9	棒材 (10mm角)	図参照
10	太竹ひご	図参照
11	ストロー	図参照
12	木ネジ (20mm)1
13	木ネジ (小)2
14	輪ゴム (中)1



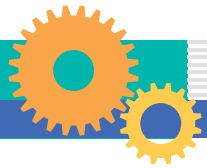
2 汽車の車体を作る



3 貨車の車体を作る



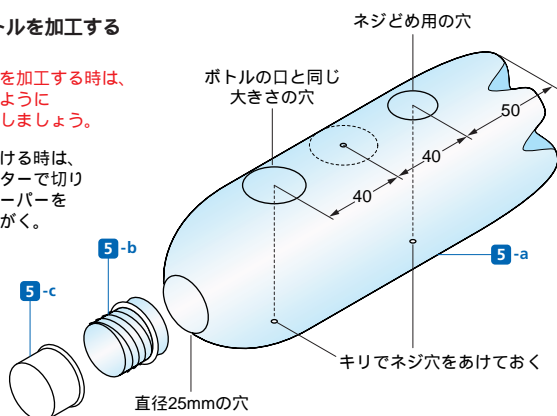
各部品は模型店、DIYショップ等で求めいただけます。部品表を参考に自分のアイデアを活かして挑戦してください。



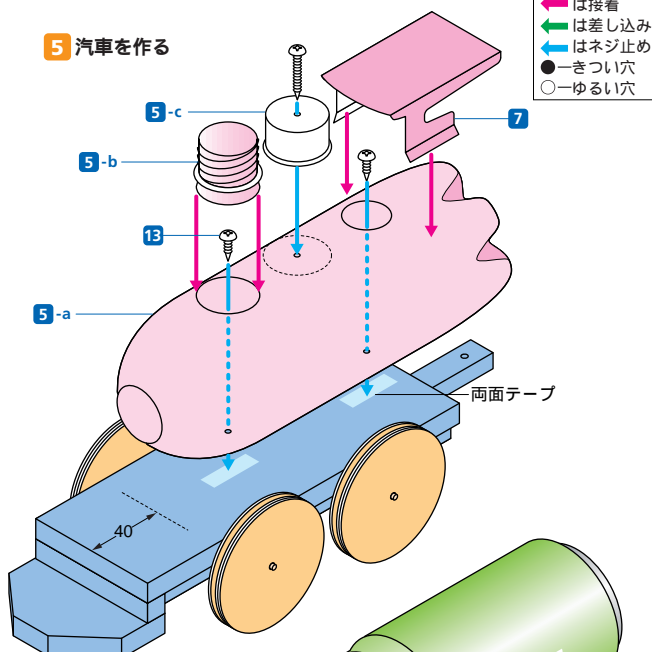
4 ペットボトルを加工する

ペットボトルを加工する時は、けがをしないように十分にちゅういしましょう。

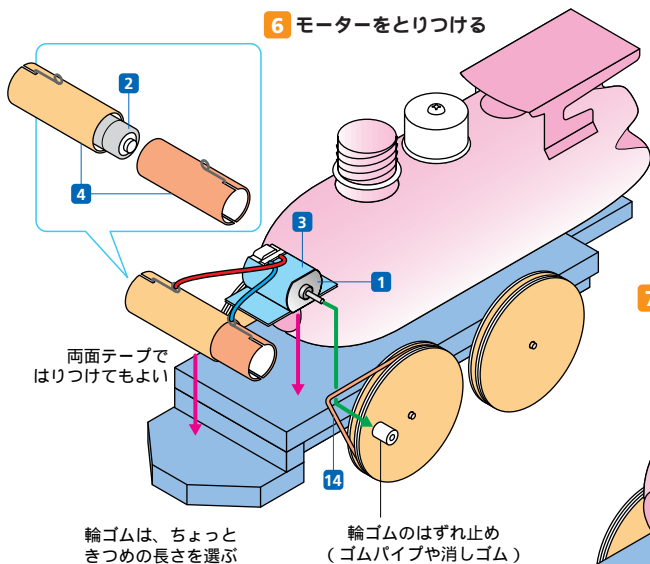
大きな穴をあける時は、はじめにカッターで切り棒にサンドペーパーをまきつけてみがく。



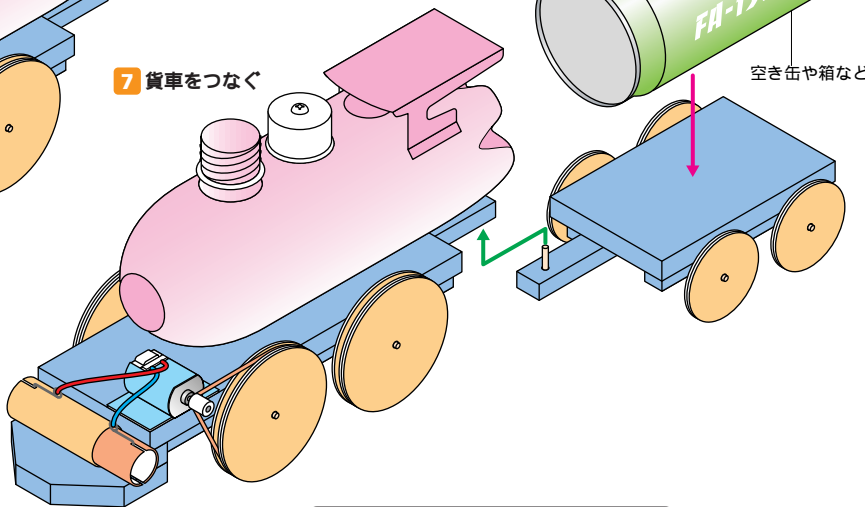
5 汽車を作る



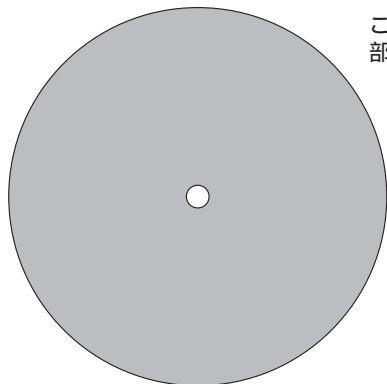
6 モーターをとりつける



7 貨車をつなぐ

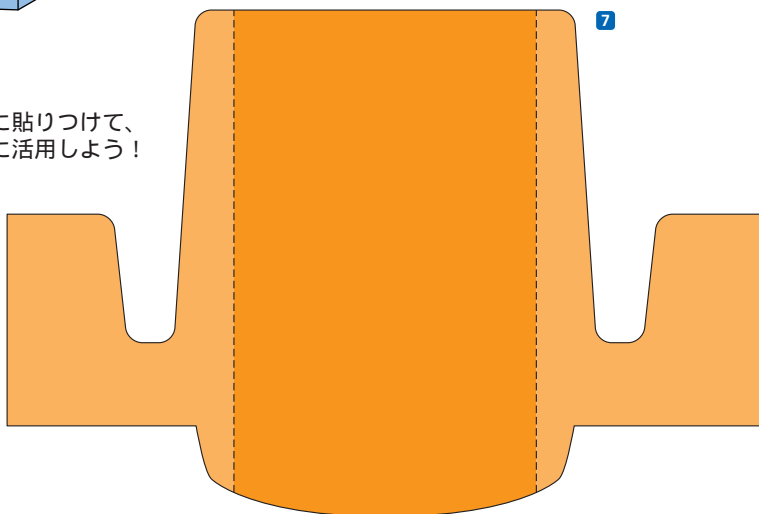


- 切り取り線
- - - - 山折り
- - - - 谷折り



6-b 4枚

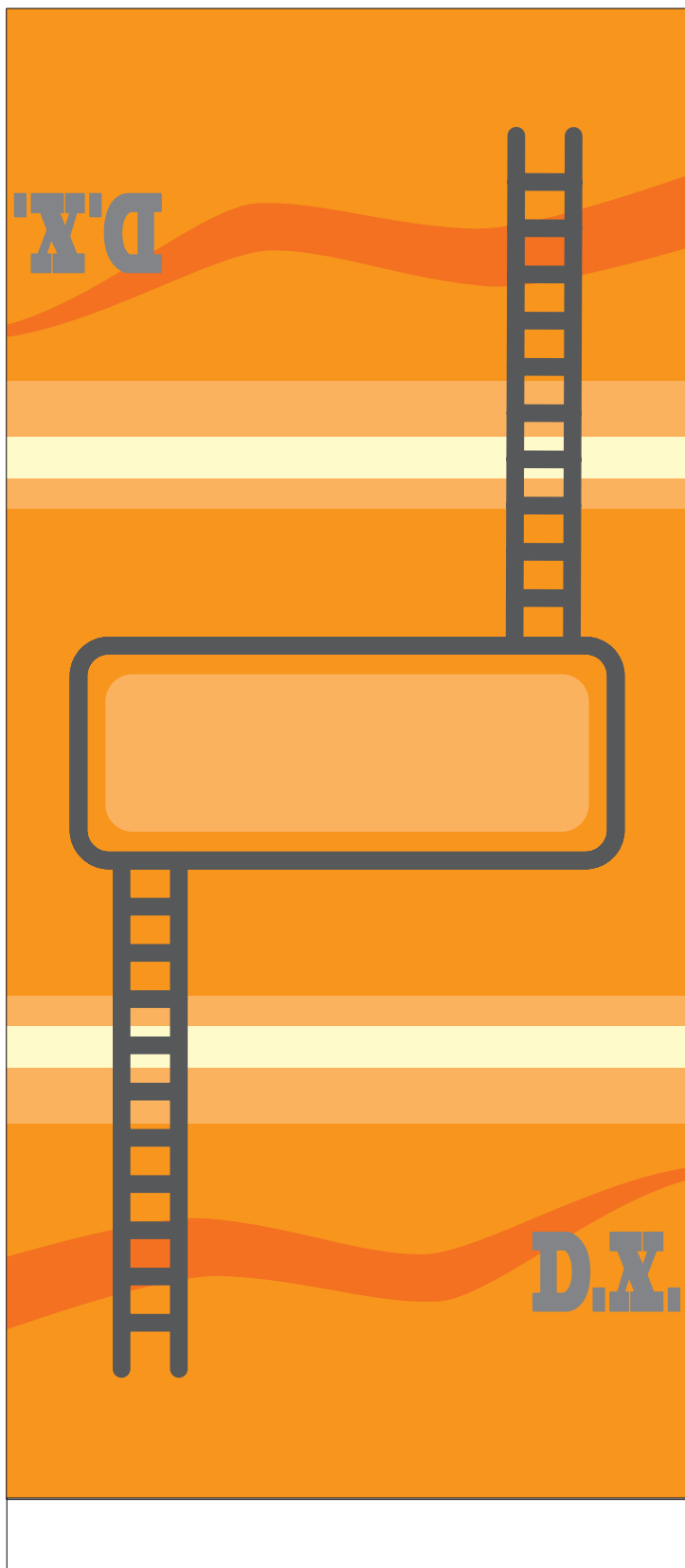
この型紙を厚紙に貼りつけて、部品の組み立てに活用しよう!



各部品は模型店、DIYショップ等で求めいただけます。部品表を参考に自分のアイデアを活かして挑戦してください。

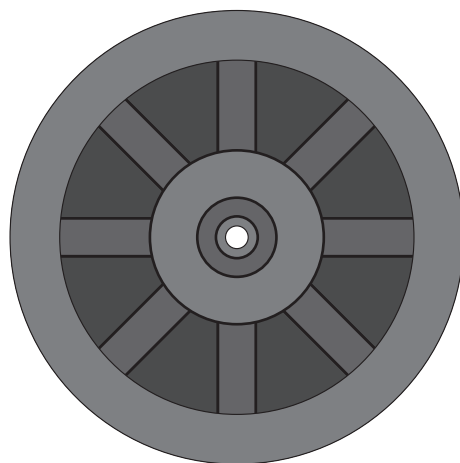
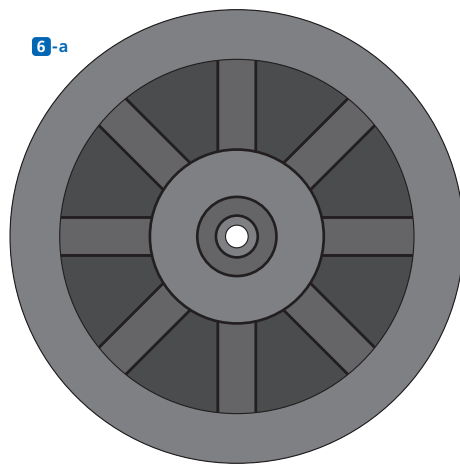
この型紙を厚紙に貼りつけて、部品の組み立てに活用しよう!

貨車のコンテナ (空き缶用)

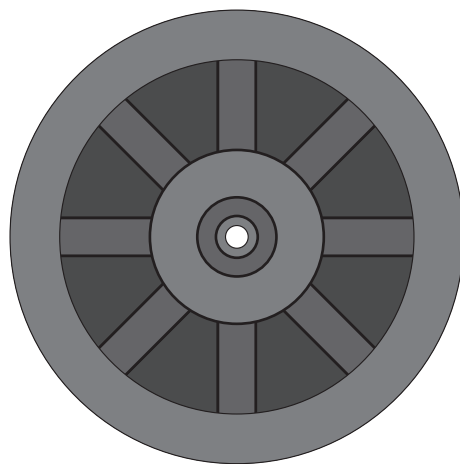
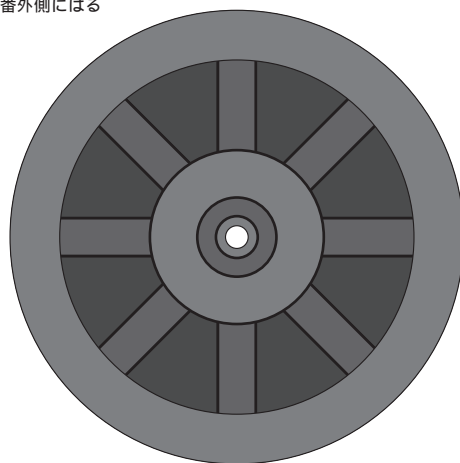


- 切り取り線
- - - - - 山折り
- - - - - 谷折り

6-a



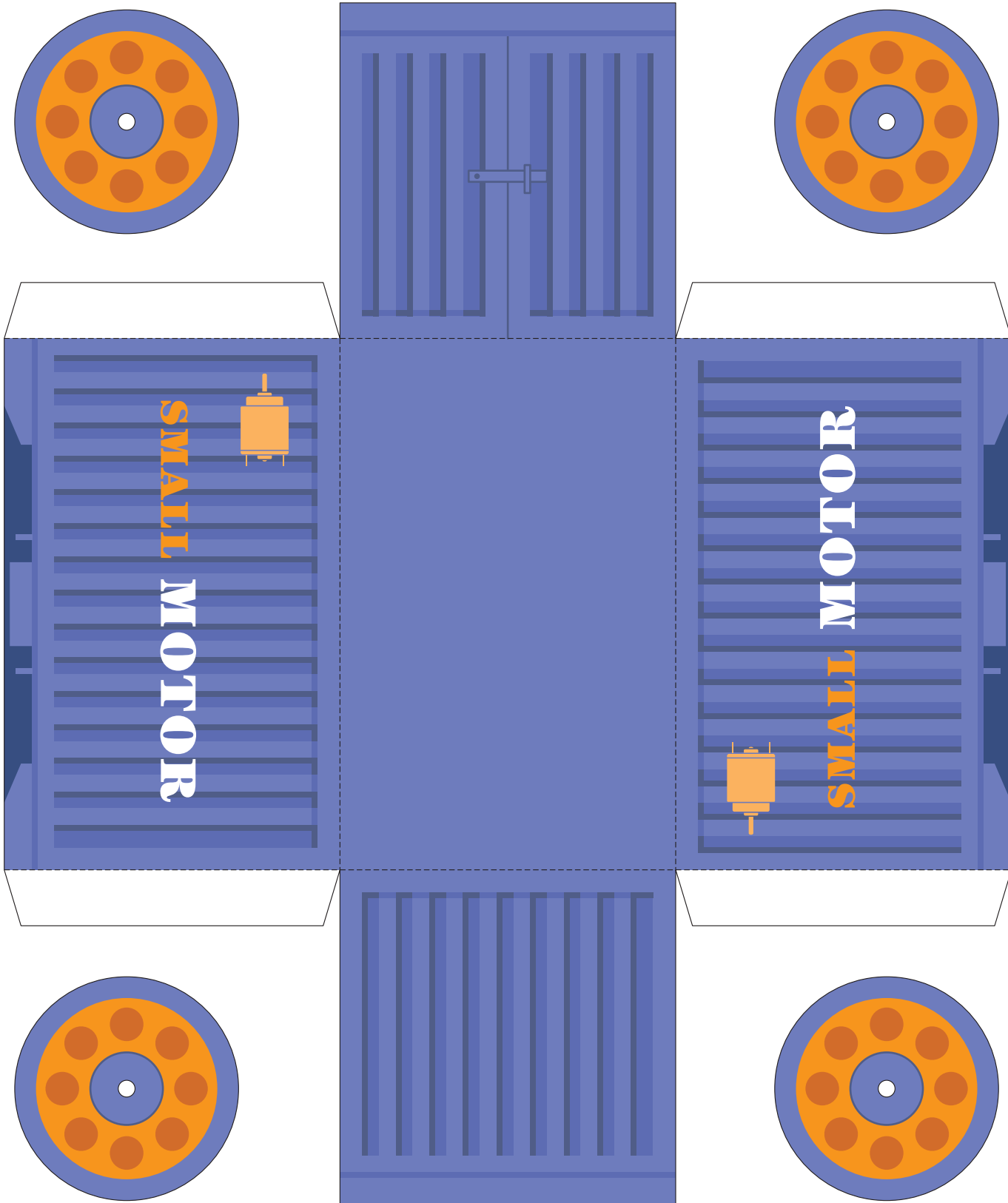
汽車の車輪の
一番外側にはる



この型紙を厚紙に貼りつけて、部品の組み立てに活用しよう！

貨車のコンテナ (厚紙組み立て用)

6-c 貨車の車輪の一番外側にはる



- 切り取り線
- - - - 山折り
- - - - 谷折り