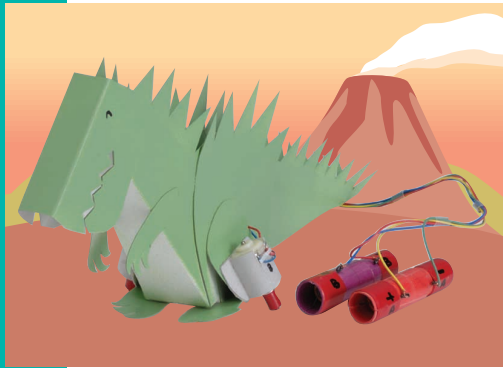


りゅーぺーちゃん

Let's Motorize!

マブチの工作教室 2008 Vol.3



工作難易度 ★★☆☆

紙を切り抜いて簡単にできるかわいい恐竜。モーターの軸につけるすべり止めを変えて色々な動きを楽しんでね!

使用モーター



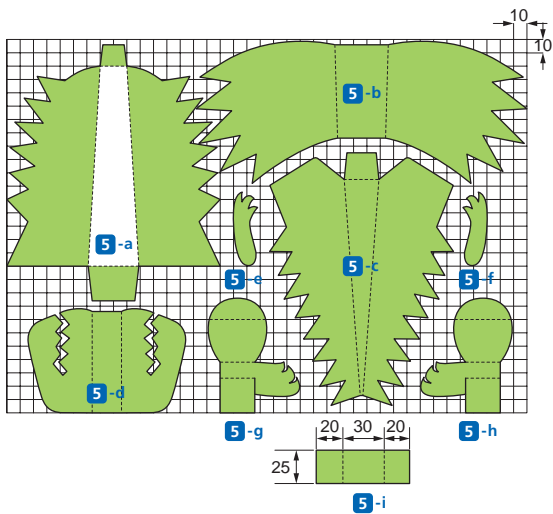
FA-130

部品表

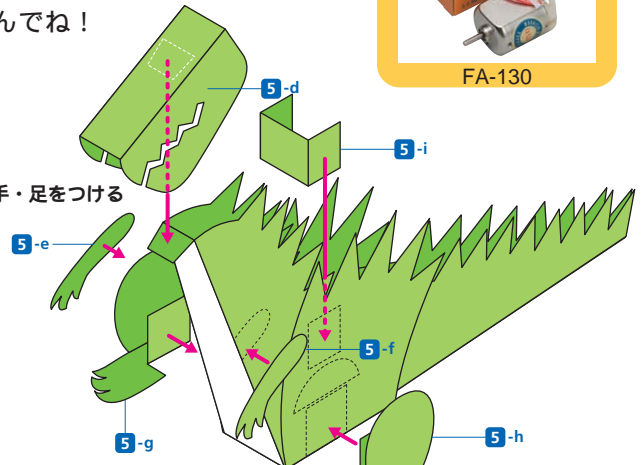
部品代 約600円

- 1 モーター (FA-130)2
- 2 電池 (単3マンガン電池)2
- 3 手作りモーターベース別紙参照
- 4 つつ型手作り電池ボックス別紙参照
- 5 厚紙 (白ボール紙)図参照
- 6 配線材適量

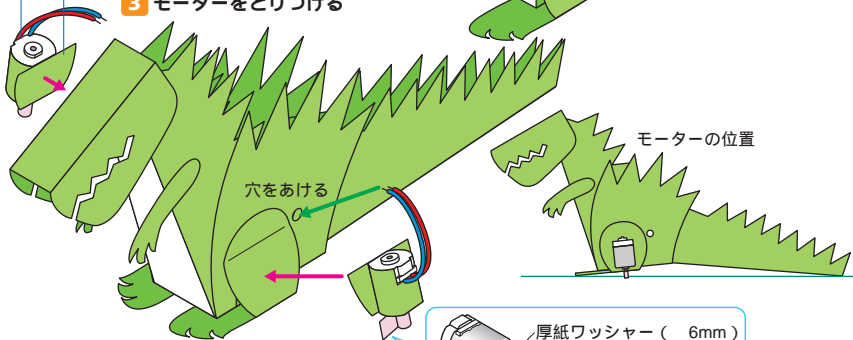
- ➡ は接着
- ➡ は差し込み
- ➡ はネジ止め
- きつい穴
- ゆるい穴



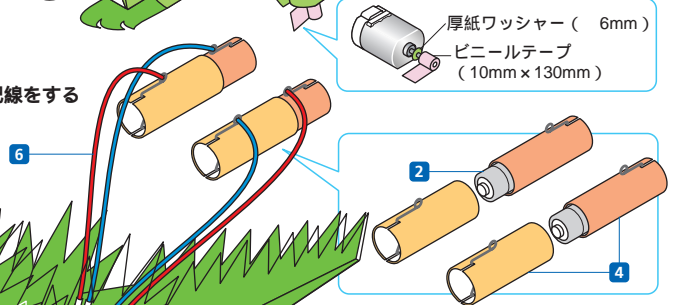
2 頭・手・足をつける



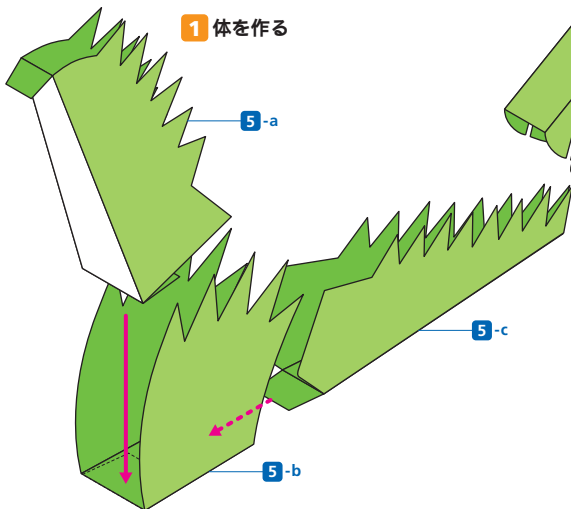
3 モーターをとりつける



4 配線をする



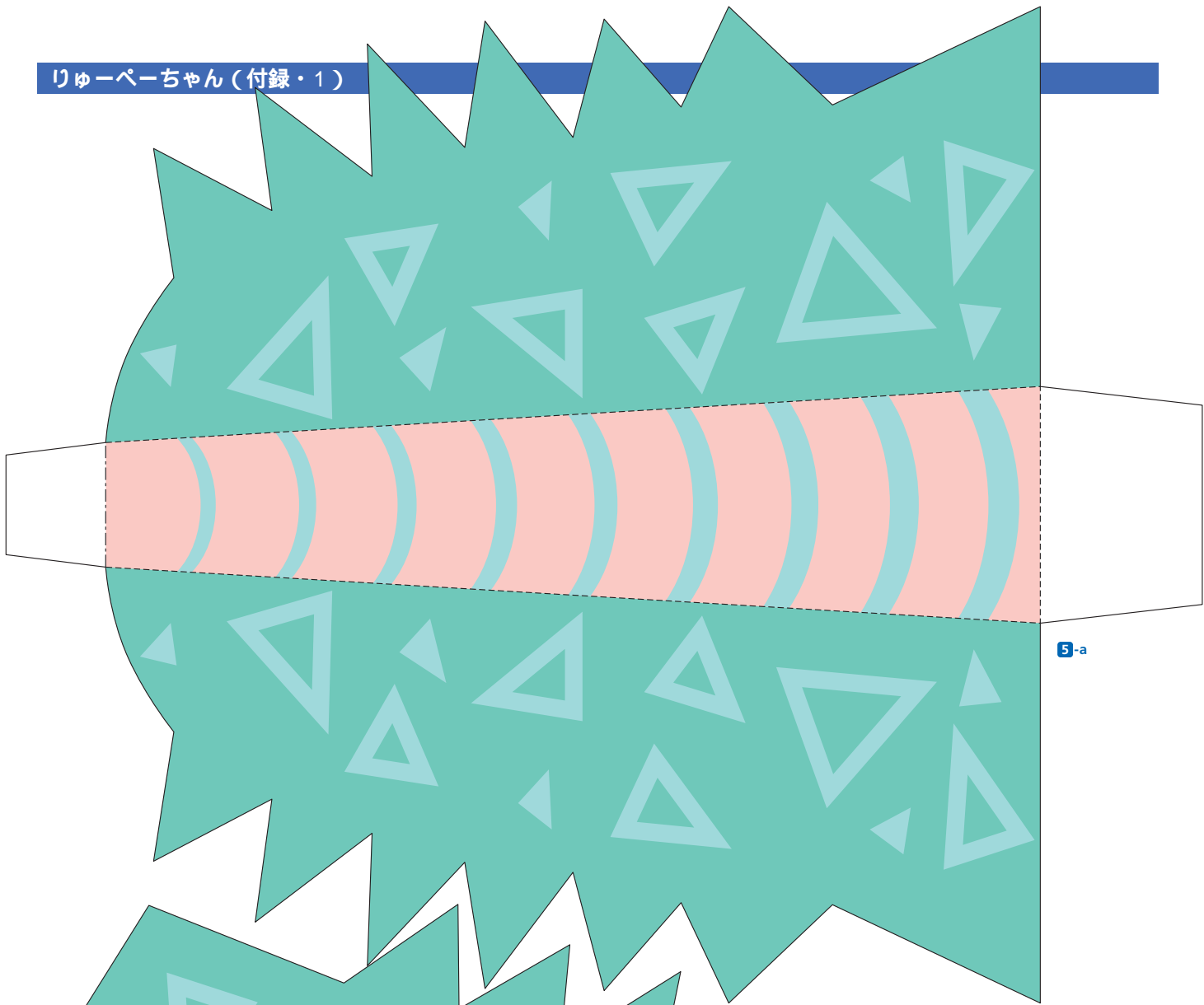
1 体を作る



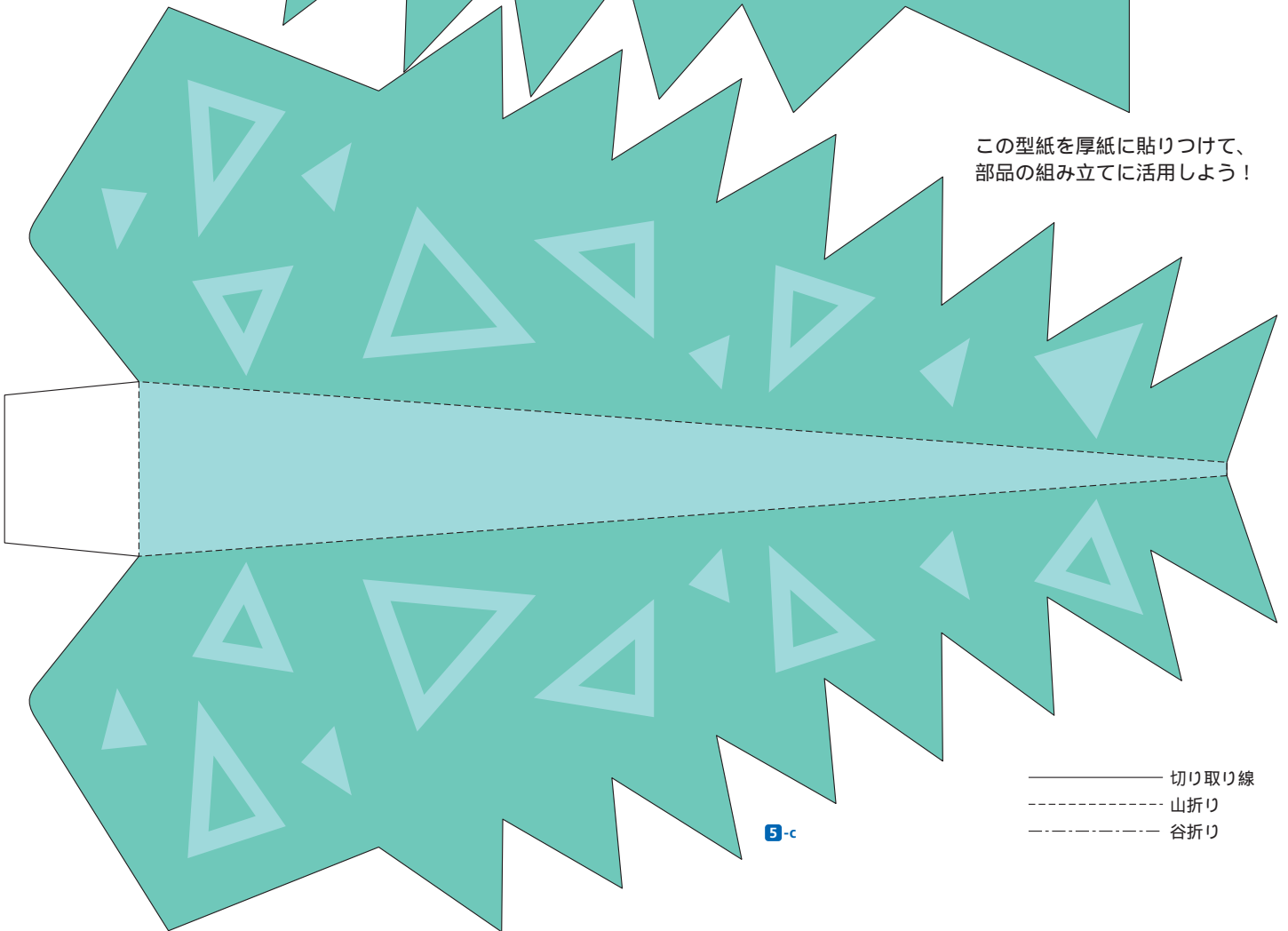
5 できあがり

モーターが両方とも内側に回っているかたしかめましょう。

各部品は模型店、DIYショップ等で求めいただけます。部品表を参考に自分のアイデアを活かして挑戦してください。



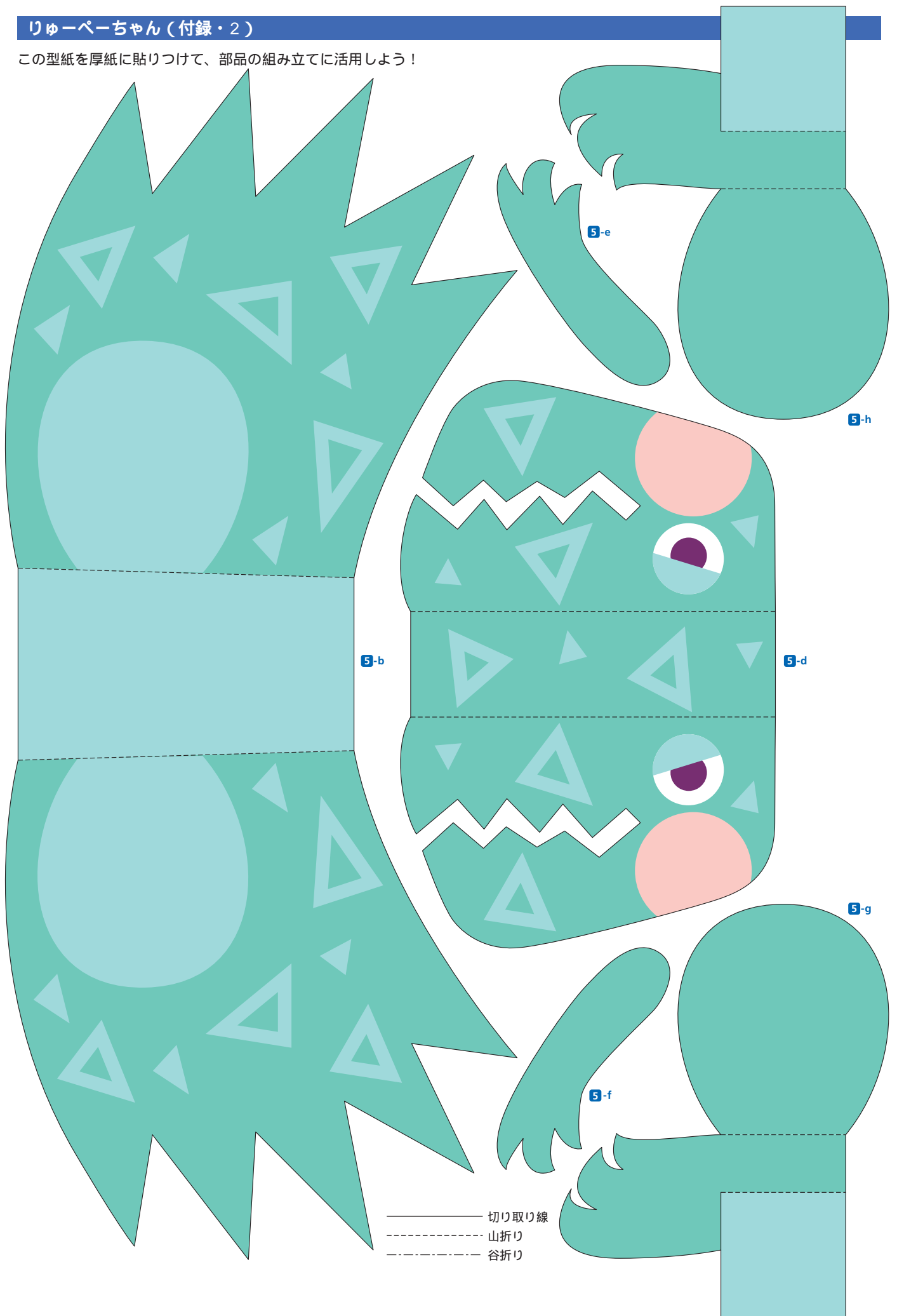
この型紙を厚紙に貼りつけて、
部品の組み立てに活用しよう！



——— 切り取り線
- - - - 山折り
- · - · 谷折り

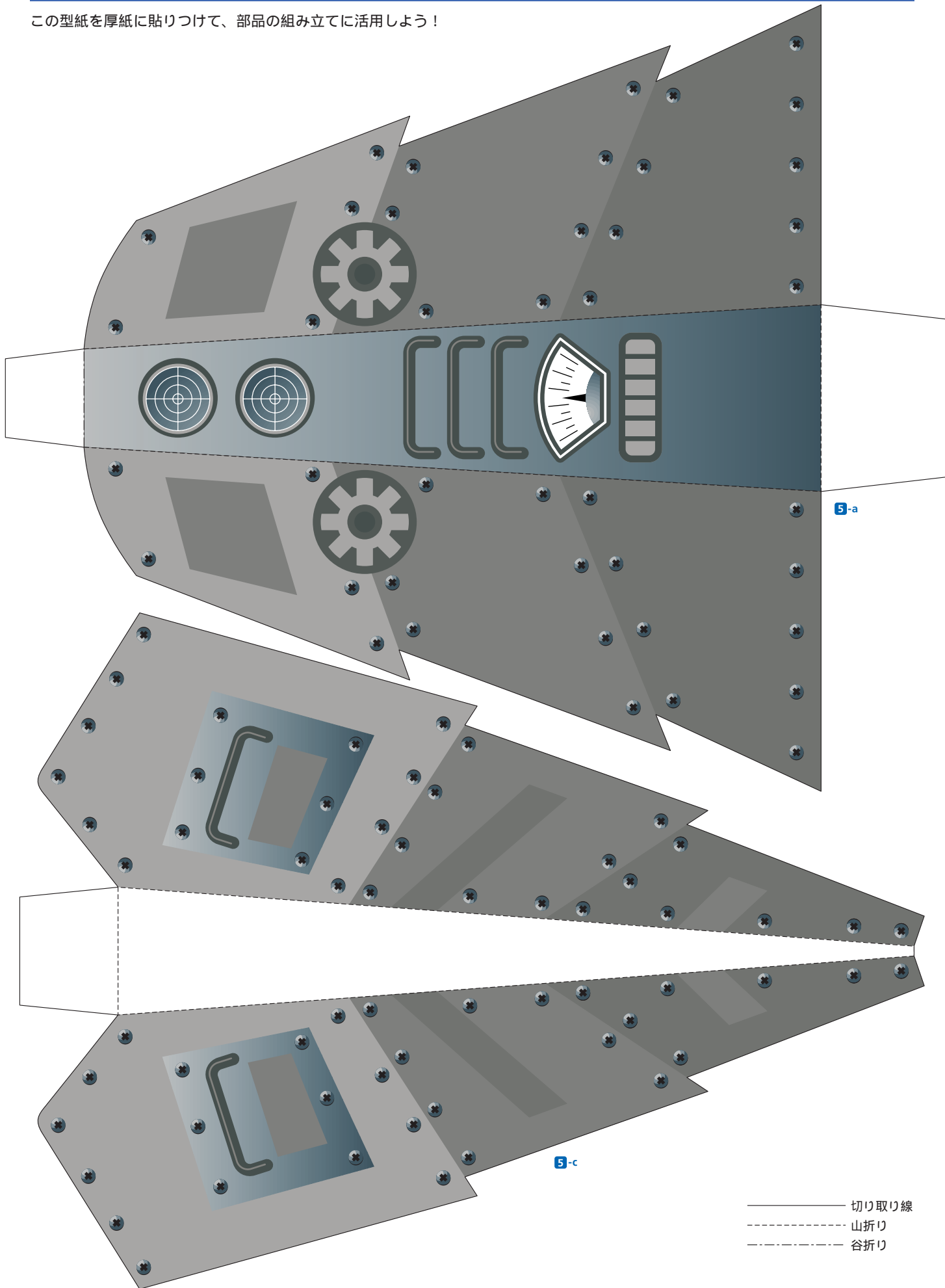
りゅーぺーちゃん (付録・2)

この型紙を厚紙に貼りつけて、部品の組み立てに活用しよう!



——— 切り取り線
----- 山折り
- · - · - 谷折り

この型紙を厚紙に貼りつけて、部品の組み立てに活用しよう!



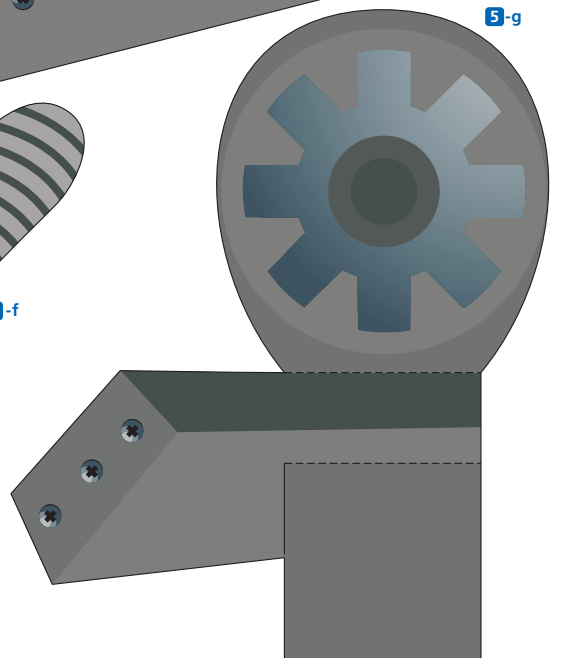
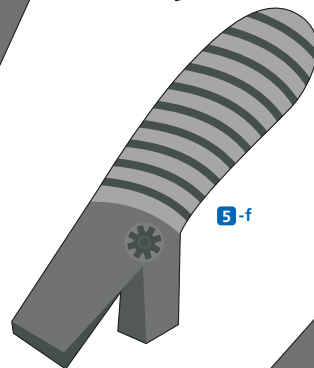
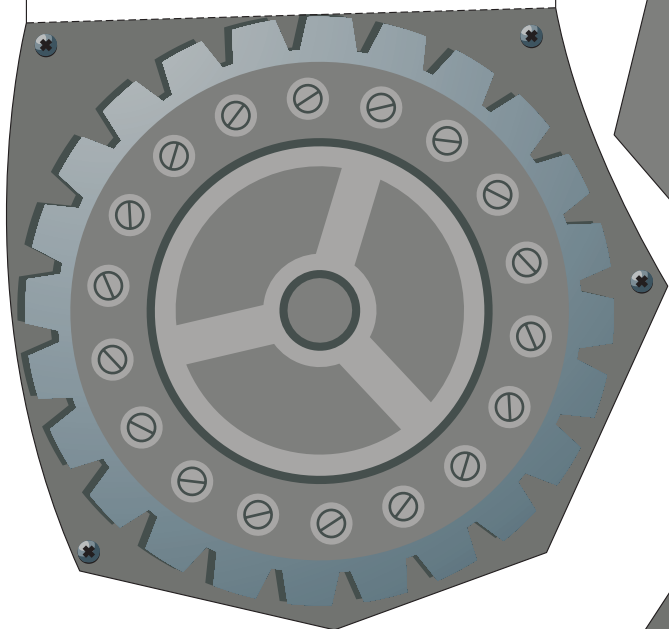
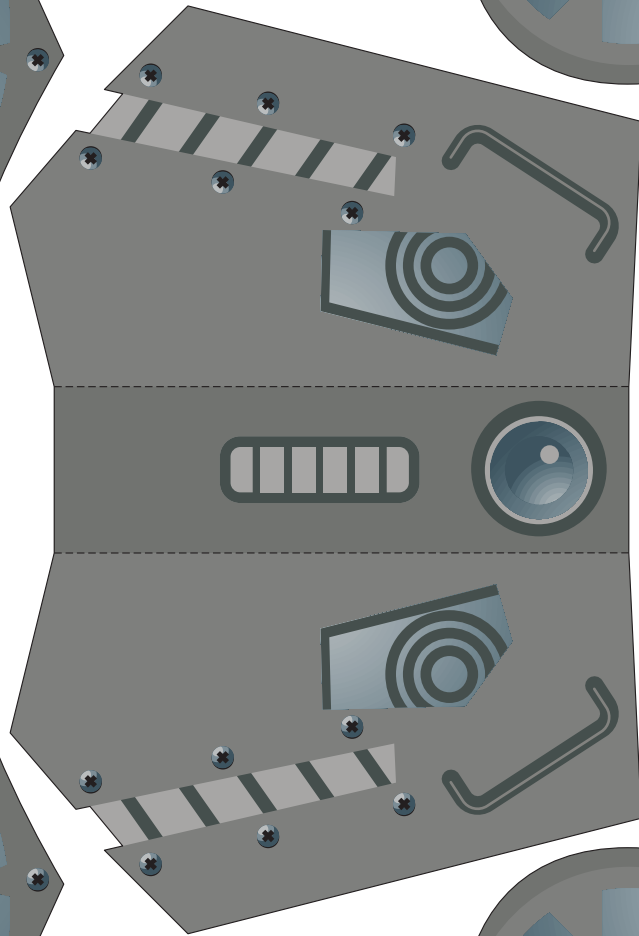
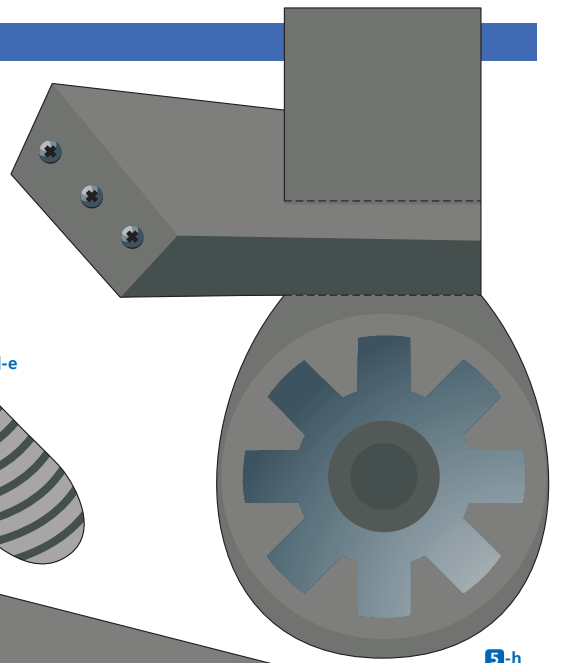
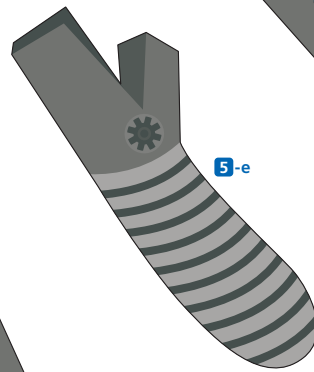
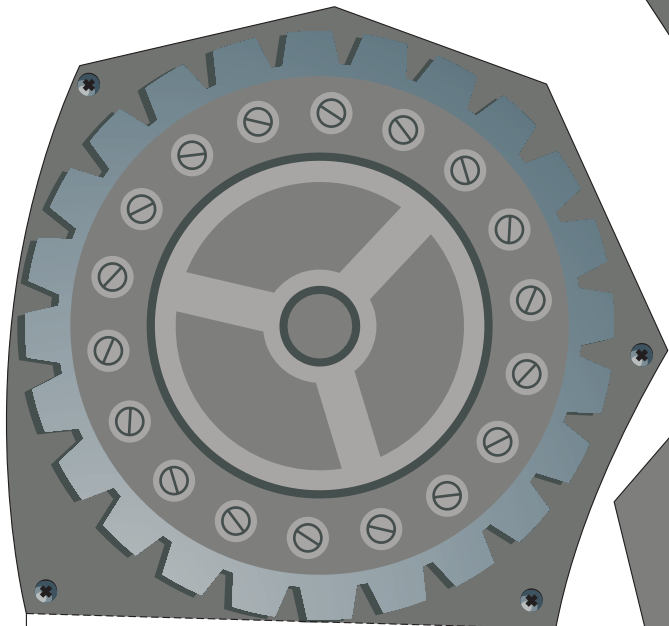
5-a

5-c

- 切り取り線
- - - 山折り
- · - 谷折り

りゅーぺーちゃん (付録・4)

この型紙を厚紙に貼りつけて、部品の組み立てに活用しよう！



- 切り取り線
- - - 山折り
- - - 谷折り