

# 横二輪バイク

Let's Motorize!

マブチの工作教室 2009 Vol.4



工作難易度 ★★ ★

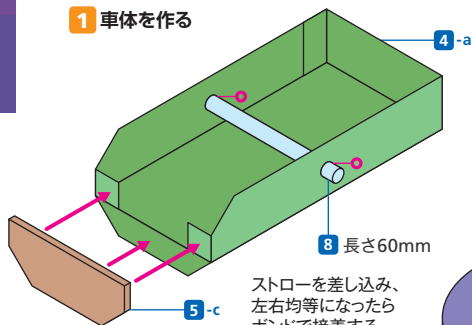
横二輪のバイクを作ろう! 前についているペットボトルのバネで、かべにぶつかってもバウンドして方向を変えるよ。

使用モーター

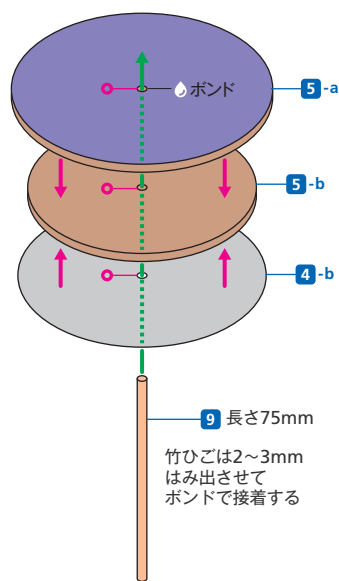


RE-140

## 1 車体を作る

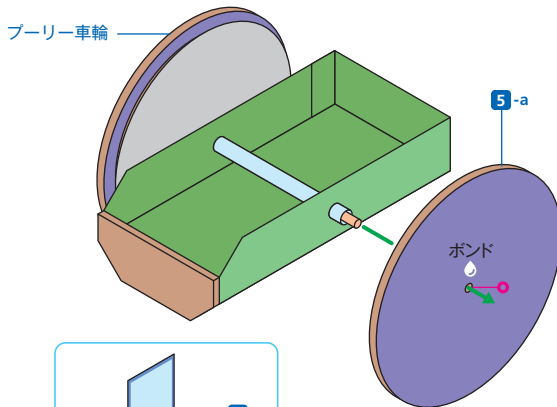


## 2 プーリー車輪を作る



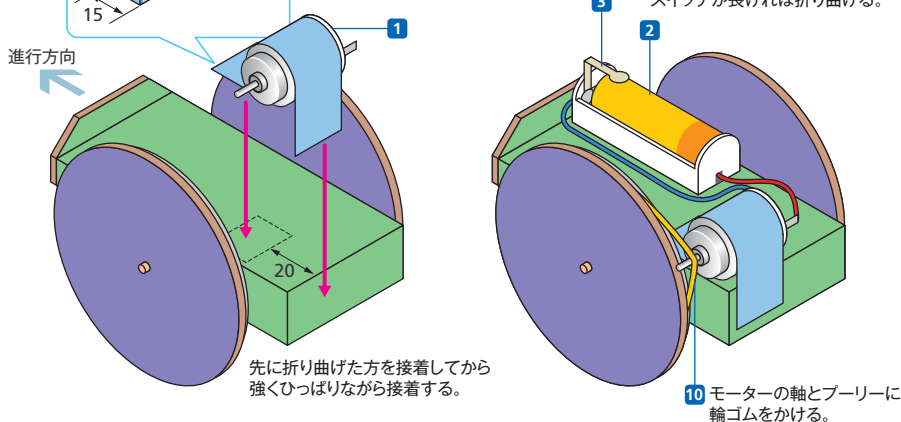
## 3 車輪をつける

プーリー車輪を車体のストローに通し反対側の車輪を取り付ける。ゆがまないように注意!



## 4 裏返して動力部分を作る

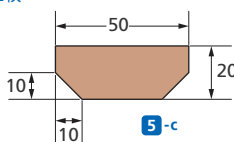
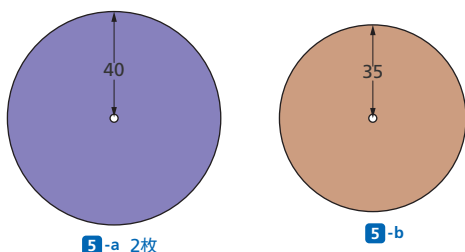
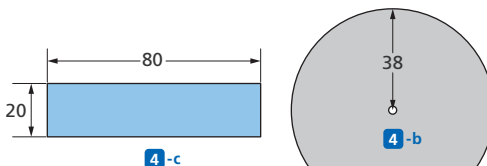
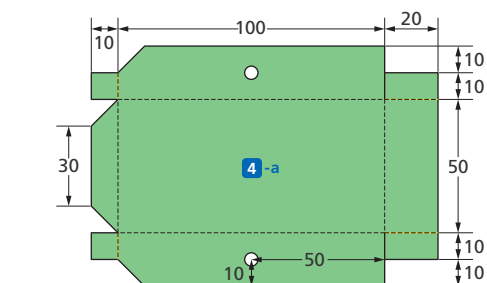
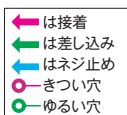
電池ボックスは、モーターのリード線をつないで、できるだけ前方に両面テープで接着する。スイッチが長ければ折り曲げる。



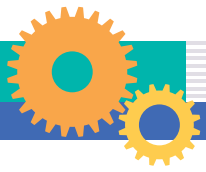
### 部品表

部品代 約800円

1	モーター (RE-140)	1
2	電池 (単3 マンガン電池)	1
3	スイッチ付電池ボックス (単3・1本用)	1
4	厚紙 (工作用紙)	図参照
5	段ボール	図参照
6	画用紙	図参照
7	ペットボトル	図参照
8	ストロー	図参照
9	太竹ひごまたは竹くし	図参照
10	輪ゴム (中)	1
11	消しゴム (大)	1



※各部品は模型店、DIYショップ等で求めいただけます。部品表を参考に自分のアイデアを活かして挑戦してください。



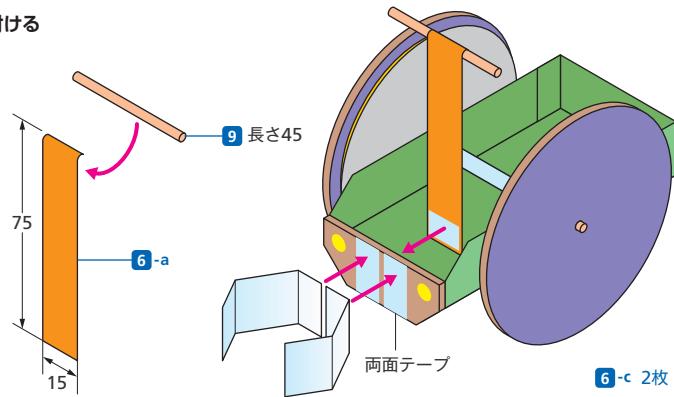
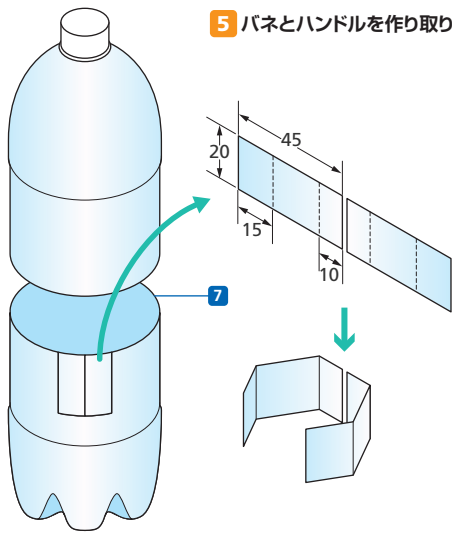
# 横二輪バイク (作り方・2)

Let's Motorize!

マブチの工作教室 2009 Vol.4

- は接着
- は差し込み
- はネジ止め
- きつい穴
- ゆるい穴

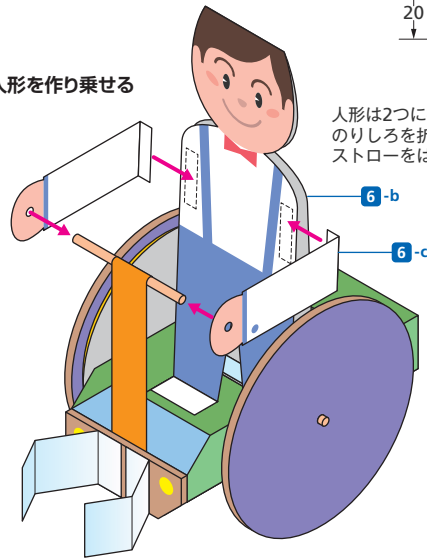
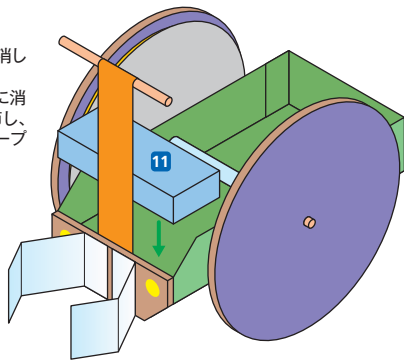
## 5 バネとハンドルを作り取り付ける



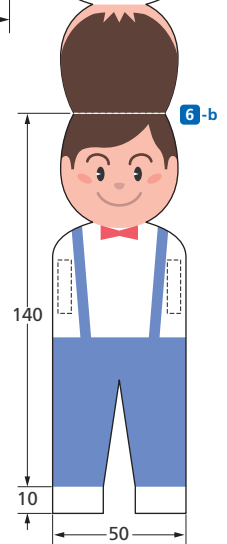
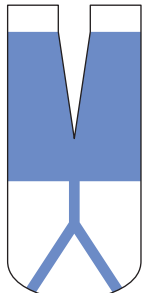
## 7 人形を作り乗せる

## 6 バランスを調節する

電池を入れた状態で、消しゴムを一番前に入れる。胴体が水平になるように消しゴムの大きさを調節し、水平になったら両面テープで固定する。



人形は2つに折って切り、のりしろを折ってストローをはさんで接着。



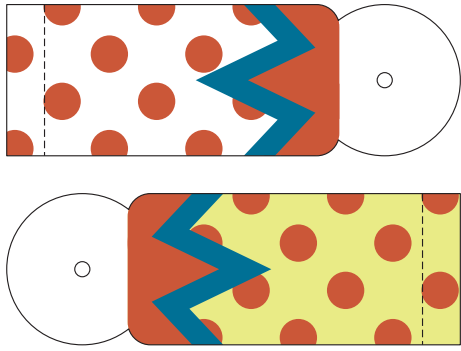
●車輪型紙 (この型紙を厚紙や木板に貼りつけて、部品の組み立てに活用しよう!)



※各部品は模型店、DIY ショップ等で求めいただけます。部品表を参考に自分のアイデアを活かして挑戦してください。

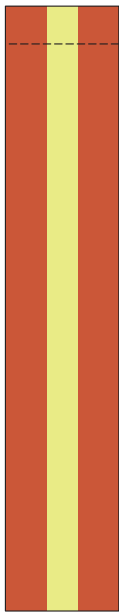
この型紙を厚紙や木板に貼りつけて、部品の組み立てに活用しよう!

●人形

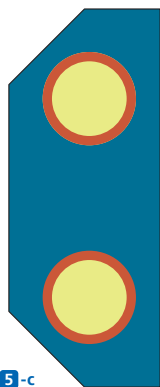


6-c

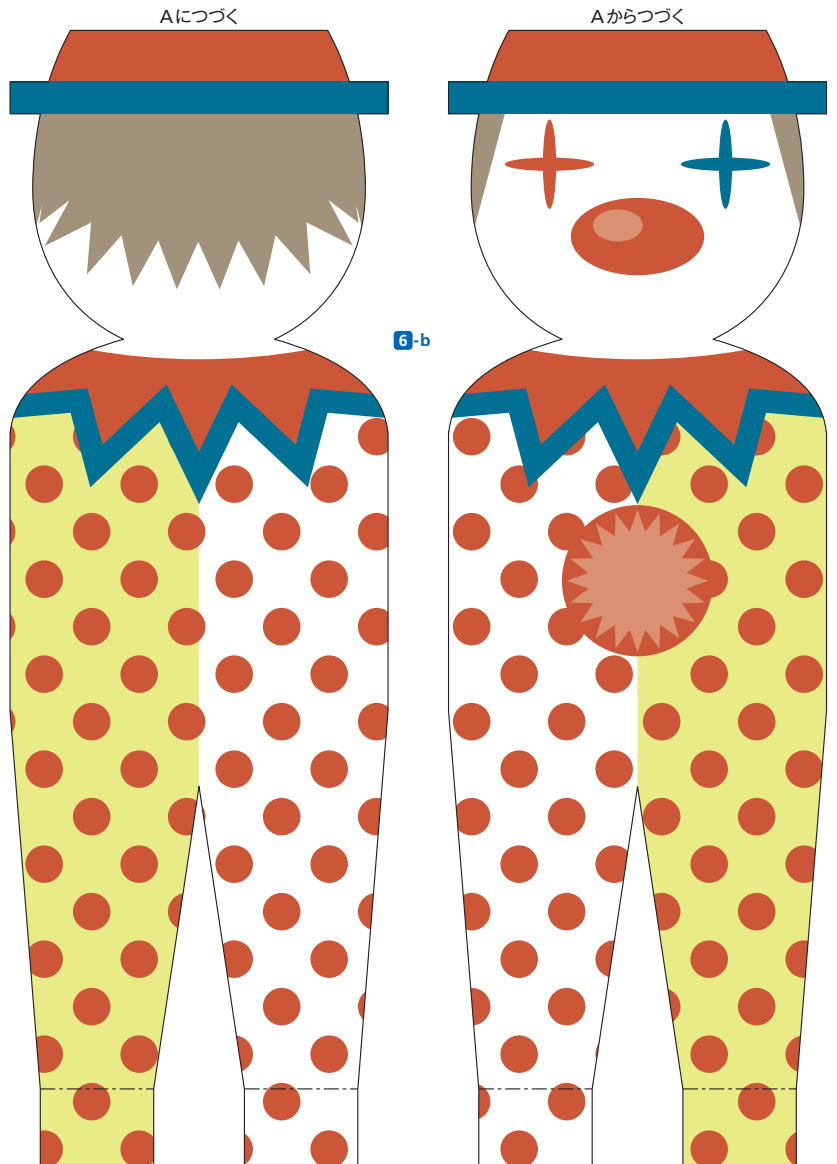
●ハンドル 6-a



●車体



5-c



6-b



4-a

——— 切り取り線  
 - - - 山折り  
 - - - 谷折り