

# リモコンお手伝いペンギンさん(作り方・1)

Let's Motorize!

マブチの工作教室 2010 Vol.5



工作難易度 ★★☆☆

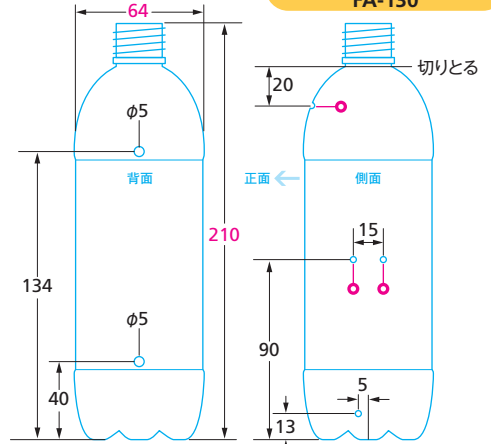
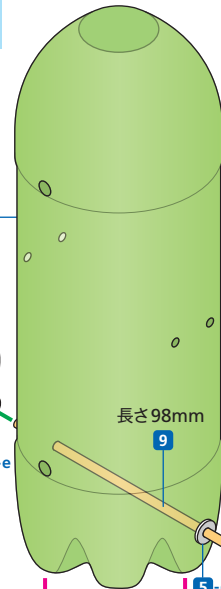
かわいいペンギンさんが荷物を運んでお手伝いするよ。2つのモーターをリモコンで操作して進む方向をコントロールしよう!

使用モーター



FA-130

## 2 ボディを作り車輪をつける



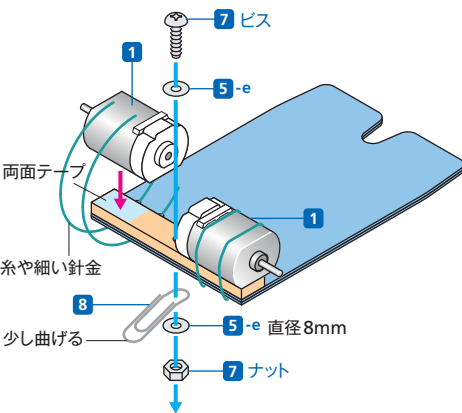
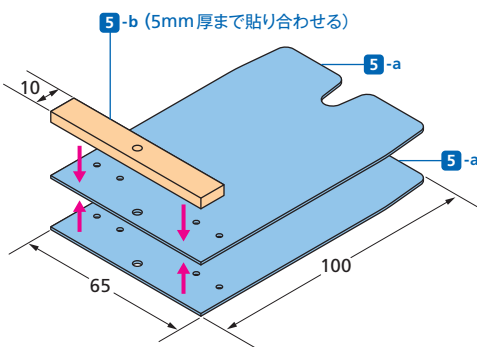
### 部品表

部品代 約1,300円

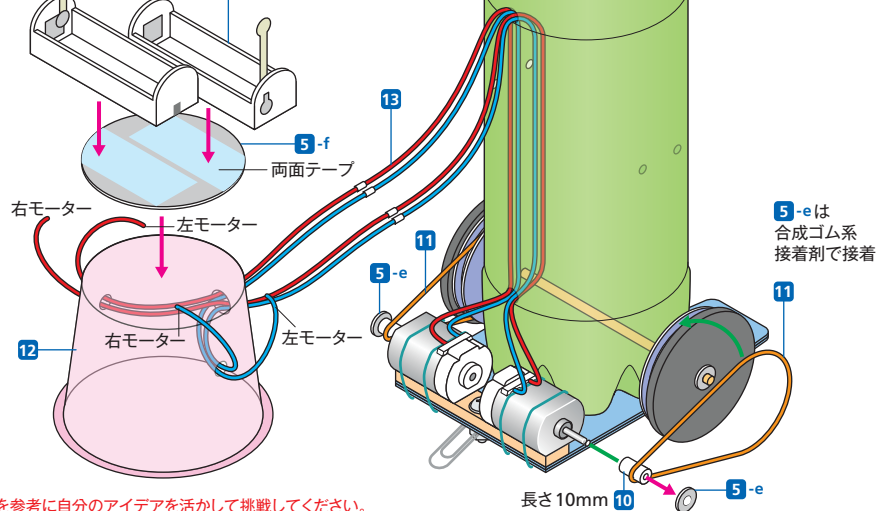
1	モーター (FA-130)	2
2	電池 (単3)	2
3	スイッチ付電池ボックス (単3・1本用)	2
4	ペットボトル (500mlのもの)	1
5	白ボール紙	図参照
6	ゼムクリップ	1
7	ビス (φ3×10mm)・3mmナット	1組
8	ゴム板 (3mm厚)	図参照
9	太竹ひごまたは竹くし	図参照
10	ゴムパイプ	図参照
11	輪ゴム (中)	2
12	プリン容器	1
13	配線材 (2色)	適量
14	紙容器のふた	1

- ◀ は接着
- ▶ は差し込み
- ▶ はネジ止め
- はきつい穴
- はゆるい穴

## 1 足を作りモーターを取り付ける

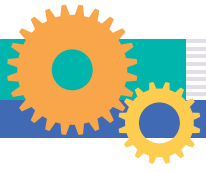


## 3 配線をする



合成ゴム系接着剤を使う時は、火気と換気に十分注意しましょう。

※各部品は模型店、DIY ショップ等で求めいただけます。部品表を参考に自分のアイデアを活かして挑戦してください。

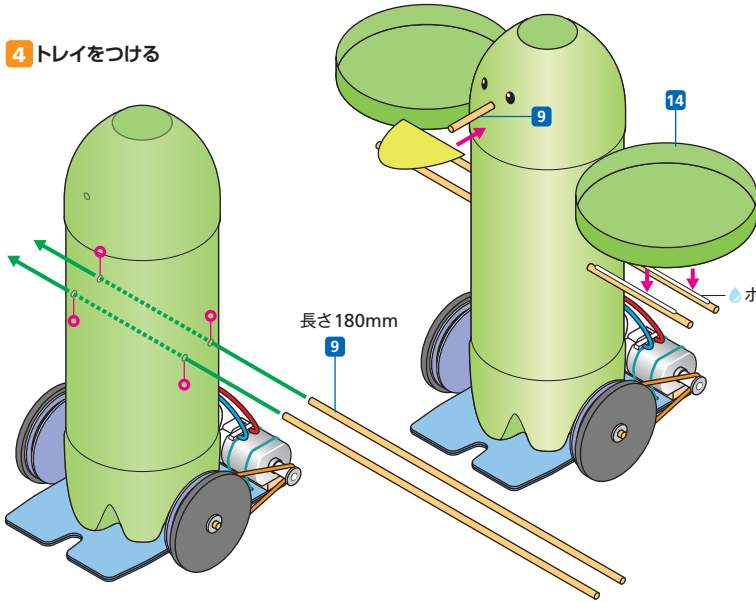


# リモコンお手伝いペンギンさん(作り方:2)

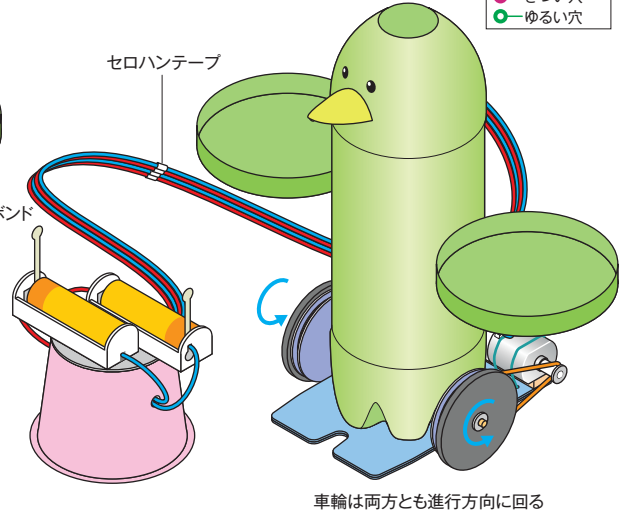
Let's Motorize!

マブチの工作教室 2010 Vol.5

## 4 トレイをつける



## 5 できあがり

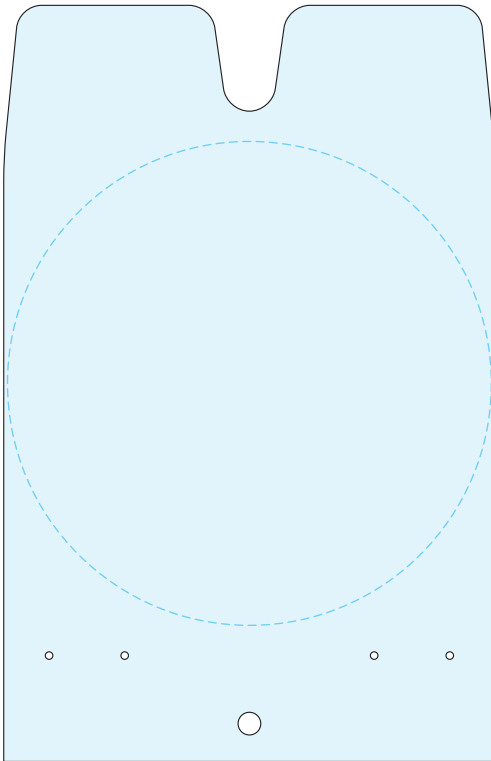


車輪は両方とも進行方向に回る

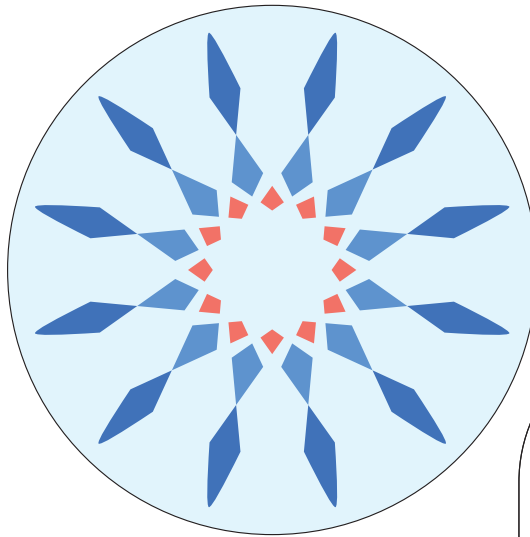
## リモコンお手伝いペンギンさん(付録)

この型紙を厚紙に貼りつけて、部品の組み立てに活用しよう!

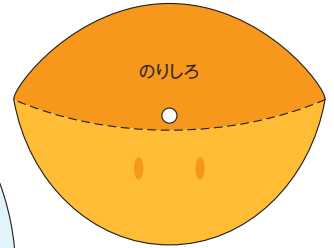
### ●足 5-a



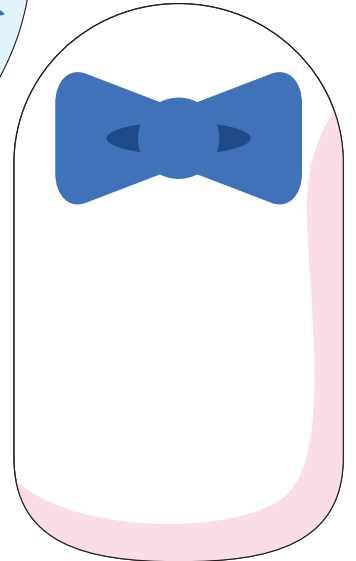
### ●トレイの底



### ●ペンギンの口



### ●ペンギンの腹



### ●ペンギンの目



——— 切り取り線  
- - - 山折り  
- - - 谷折り

※各部品は模型店、DIY ショップ等でお求めいただけます。部品表を参考に自分のアイデアを活かして挑戦してください。