

# 空気反転百面相

Let's Motorize!

マブチの工作教室 2010 Vol.5



作業難易度 ★★☆☆

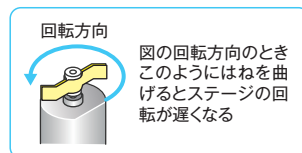
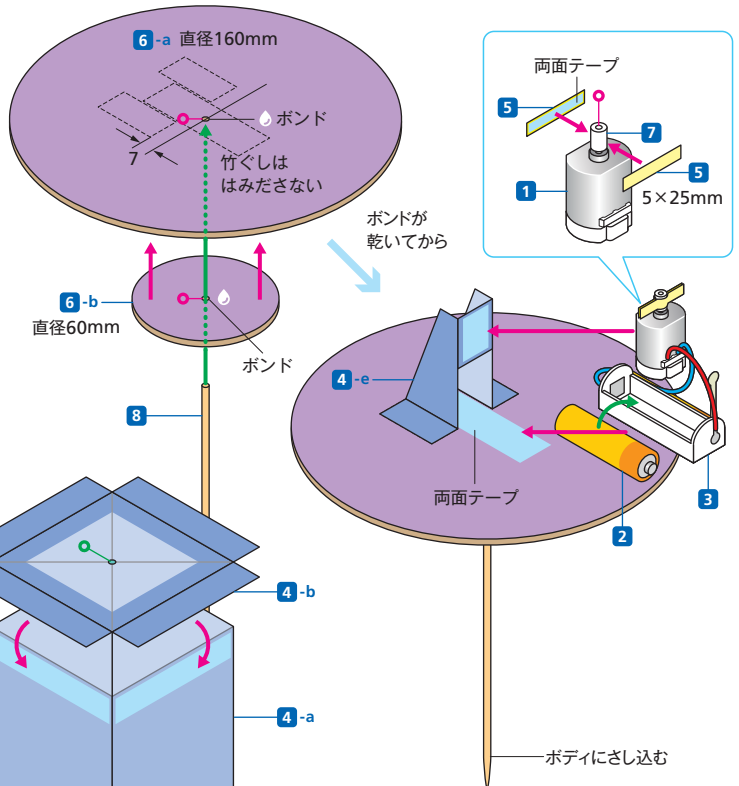
モーターで羽根が回転すると空気抵抗の反作用でステージがゆっくり回りだす。いろいろな顔を付ければおもしろ百面相だ!

使用モーター



FA-130

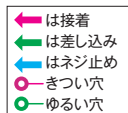
### 3 回転ステージを作る



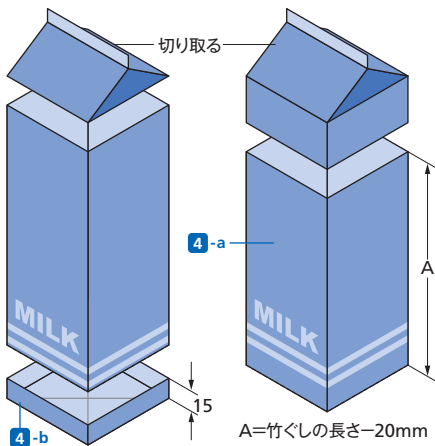
### 部品表

部品代 約900円

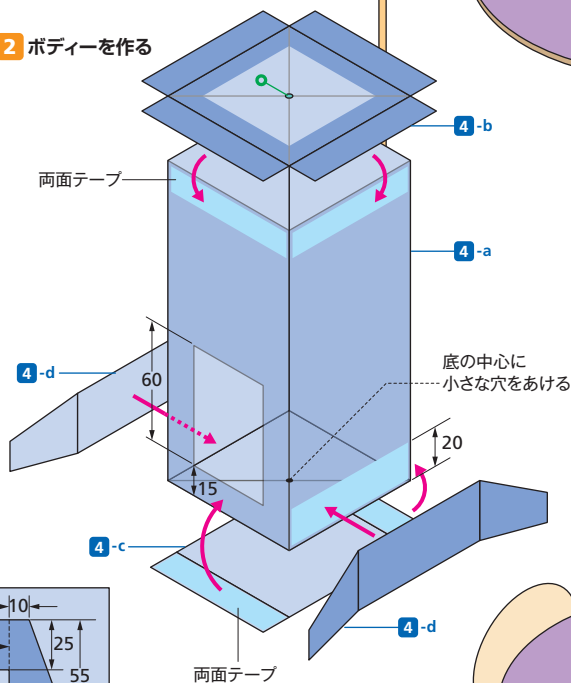
1	モーター (FA-130)	1
2	電池 (単3)	1
3	スイッチ付電池ボックス (単3・1本用)	1
4	牛乳パック (1000mlのもの)	2
5	画用紙	図参照
6	段ボール (3mm厚)	図参照
7	ゴムパイプ (自転車の虫ゴムなど)	適量
8	竹ぐし	1



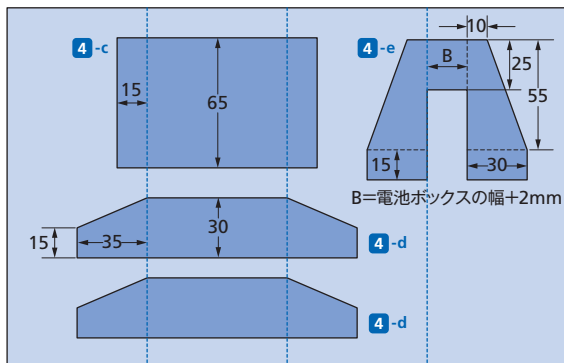
### 1 牛乳パックで部品を作る



### 2 ボディーを作る

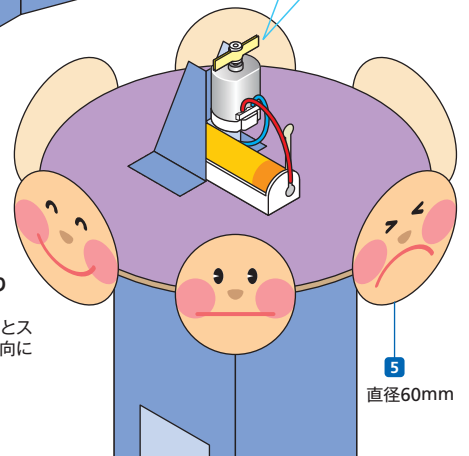


残った部分をつなぎ目で切り開き部品を作る



### 4 できあがり

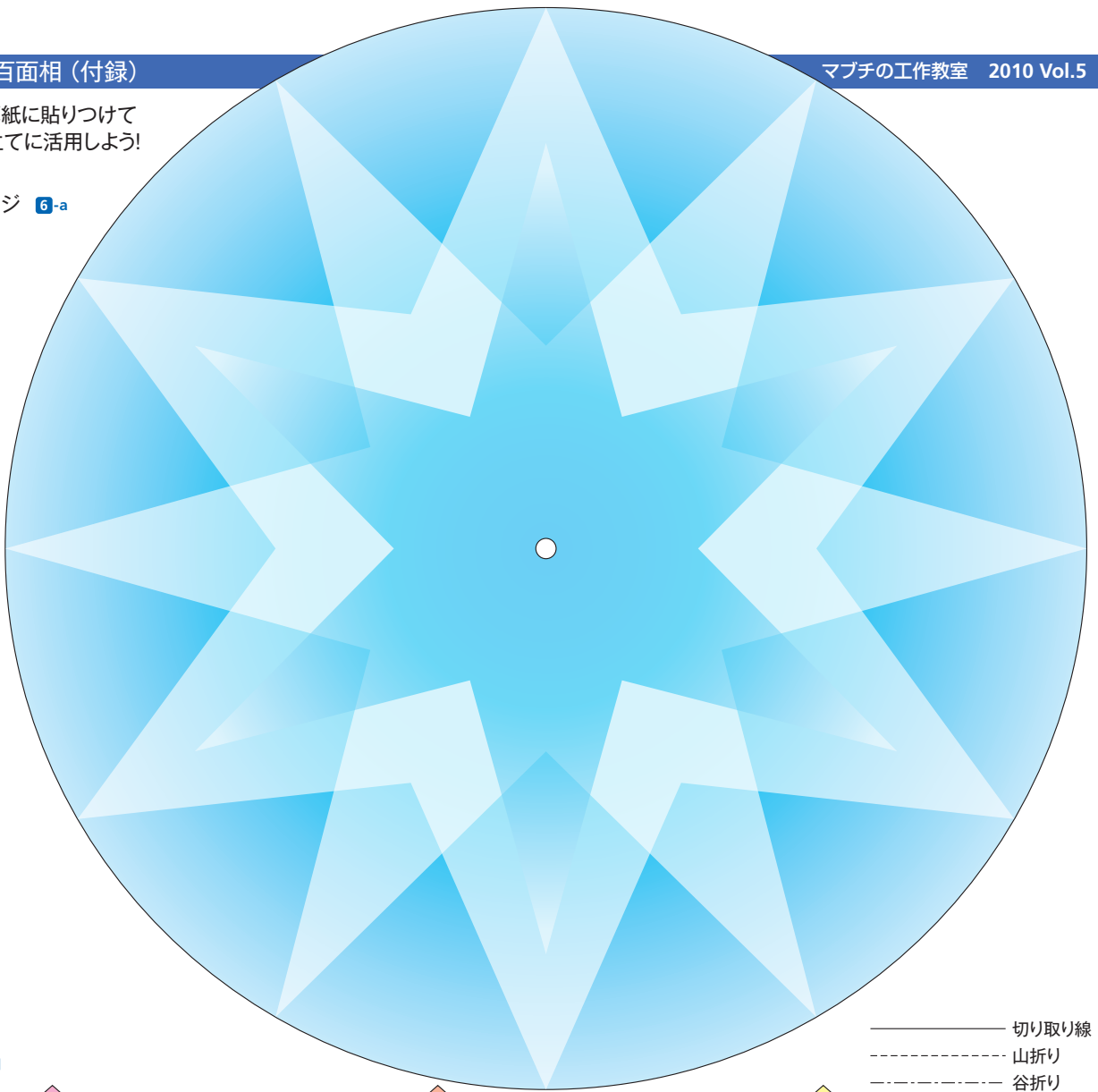
モーターを回すとステージが反対方向に回転します。



※各部品は模型店、DIYショップ等で求めいただけます。部品表を参考に自分のアイデアを活かして挑戦してください。

この型紙を厚紙に貼りつけて  
部品の組み立てに活用しよう!

●回転ステージ 6-a



●回転板 5

——— 切り取り線  
- - - 山折り  
- - - 谷折り

