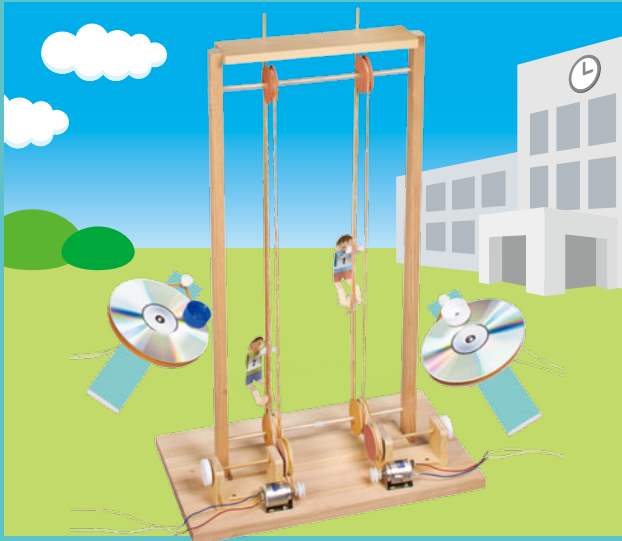




棒登り競争



工作のむずかしさ ★★☆☆

用意するもの

部品代 約2,500円

- | | | |
|----|-----------------------------------|-------|
| 1 | モーター (RE-140RA モーターベース・二段式プーリー付き) | 2個 |
| 2 | 木板 (厚さ10mm) | 作り方参照 |
| 3 | 木板 (厚さ8mm) | 作り方参照 |
| 4 | 木板 (厚さ4mm) | 作り方参照 |
| 5 | 工作用紙 (厚さ0.4mm) | A3・2枚 |
| 6 | ペーパークラフト用紙 (厚さ0.2mm) | A4・1枚 |
| 7 | 竹ひご (直径約3mm) | 作り方参照 |
| 8 | 丸棒 (直径3mm) | 作り方参照 |
| 9 | ストロー (直径3.5mm) | 2本 |
| 10 | 輪ゴム (No.16) | 30個 |

※このほかに手回し発電機が2個必要です

どちらが早く上まで登って下りて来られるか競争だ！手回し発電機の回転方向を変えることで、登ったり下りたりを切り替えられるよ！



使用モーター RE-140RA

必ず二段式プーリーとモーターベースのついた写真と同じモーターを使用してください。

作り方

凡例

← 接着

← 差し込み

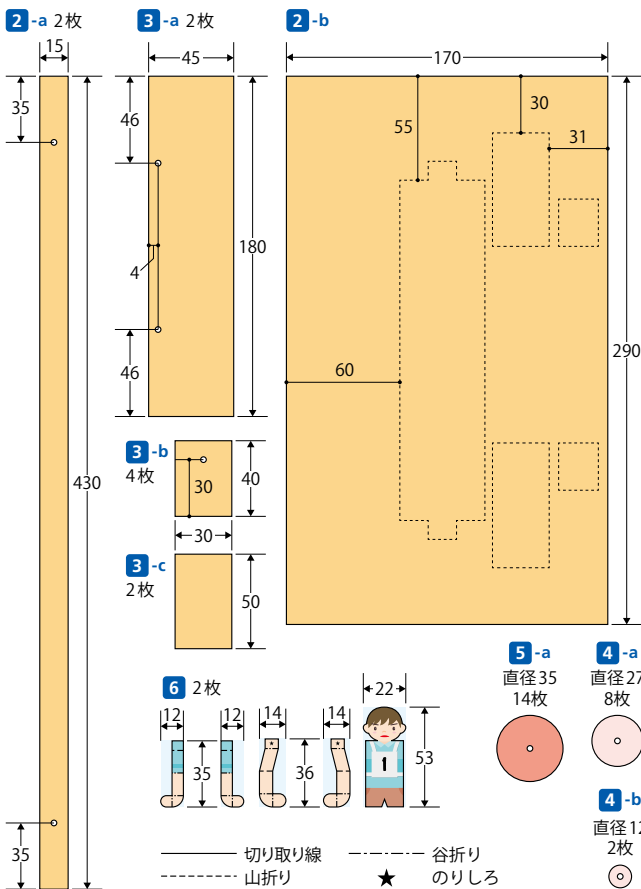
← ネジ止め

○ きつい穴

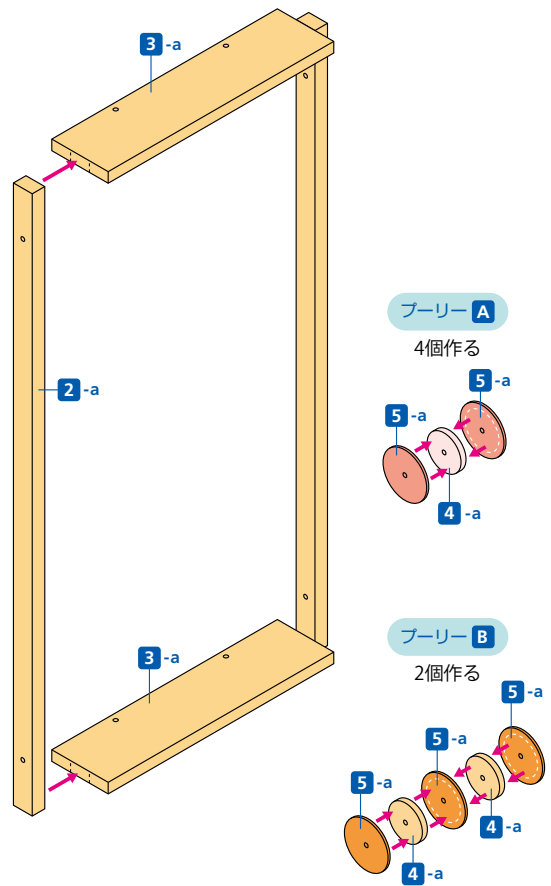
○ ゆるい穴

← 接着は木工ボンドや強力両面テープ

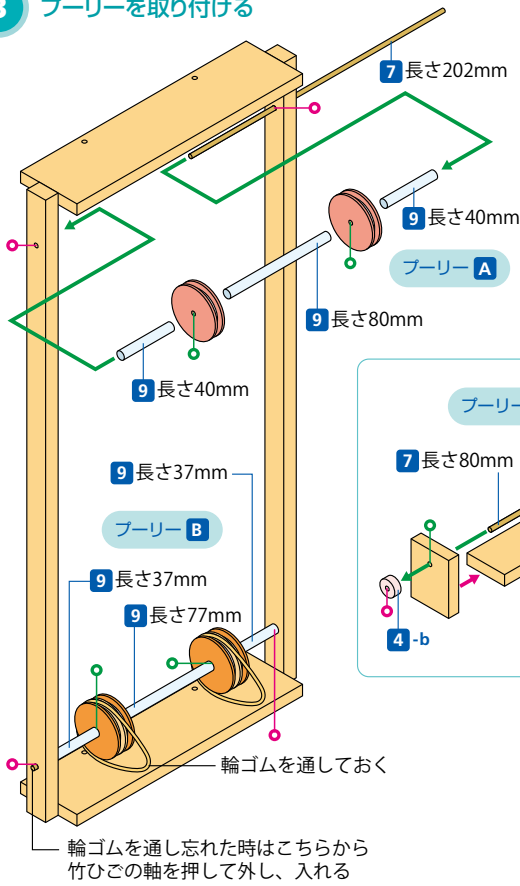
1 部品を切り出す



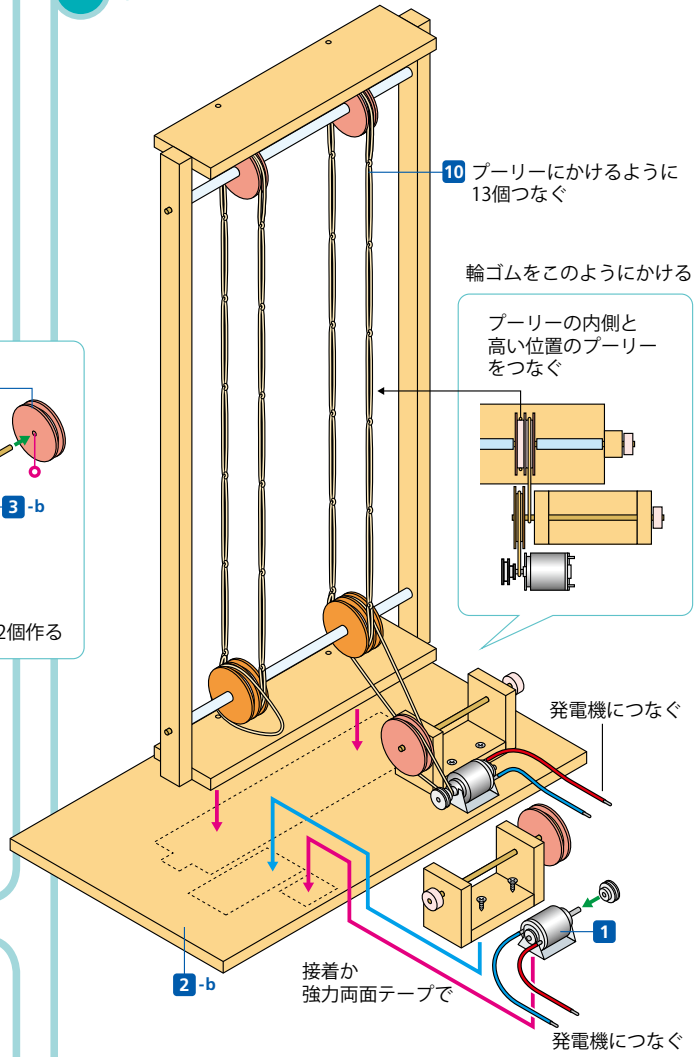
2 土台とプーリーを作る



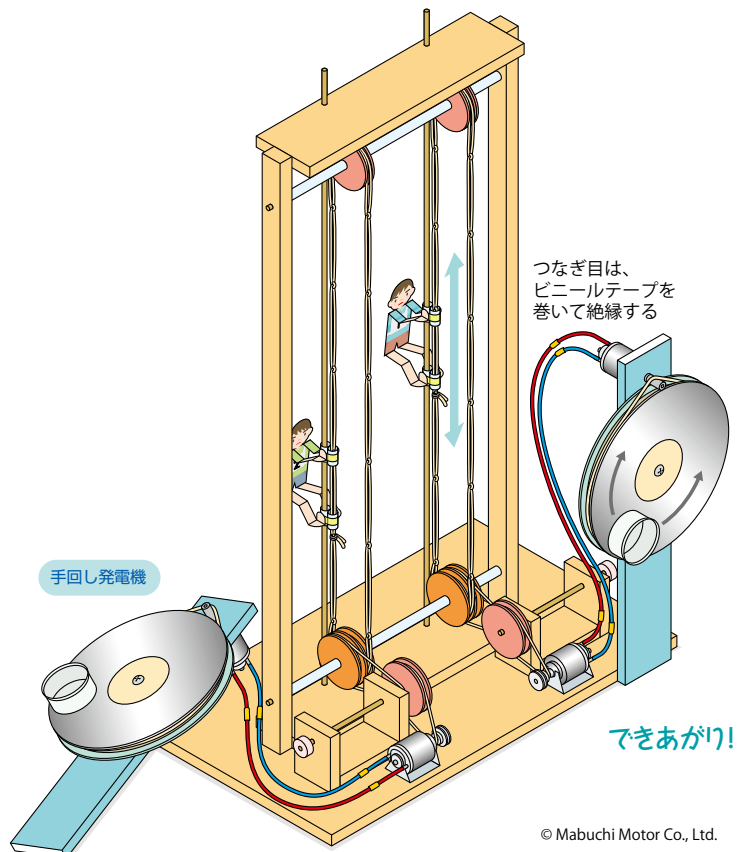
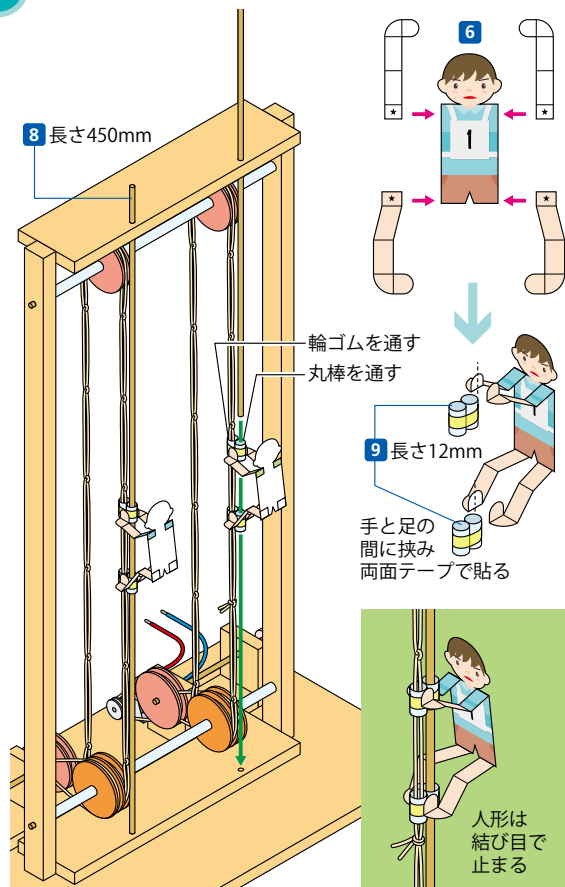
3 プーリーを取り付ける



4 組み立てる



5 人形を取り付ける



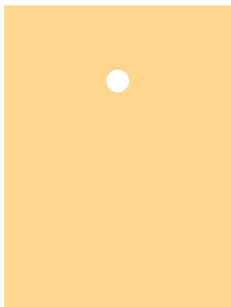
できあがり!

●木版部品型紙

3-a 2枚



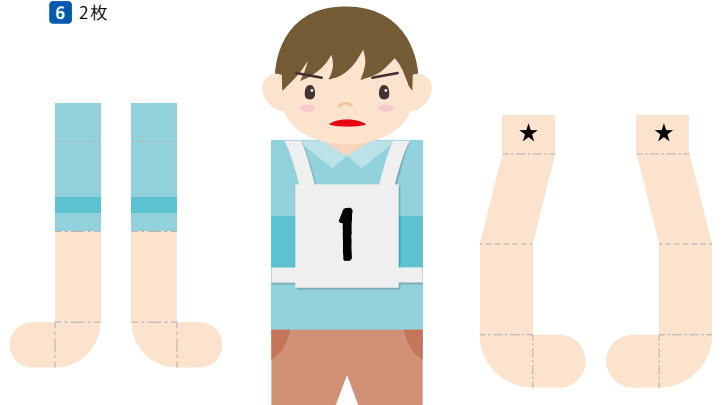
3-b 4枚



3-c 2枚



6 2枚

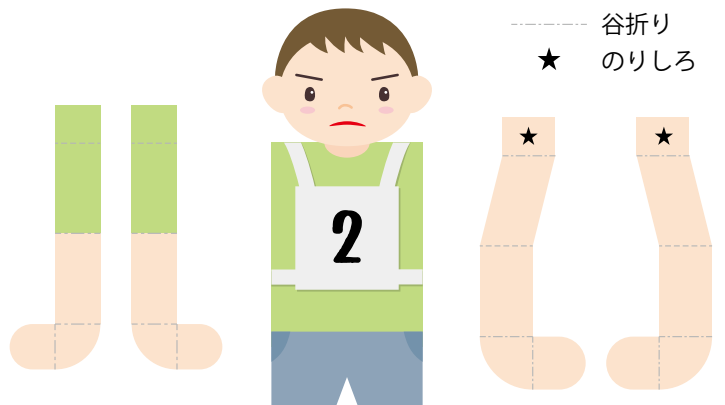


●プーリー (木版部品)

4-a 計8枚



4-b 2枚



----- 山折り
 - - - - - 谷折り
 ★ のりしろ

●プーリー (工作用紙部品)

5-a 計14枚

