



パン(?) 食い競走



工作のむずかしさ ★★☆☆

用意するもの

部品代 約1,600円

1	モーター (RE-260RA モーターベース・二段式プーリー付き)	1個
2	単3アルカリ乾電池	1個
3	スイッチ付き電池ボックス (単3・1本用)	1個
4	スチレン板 (厚さ7mm)	作り方参照
5	スチレン板 (厚さ5mm)	作り方参照
6	ペーパークラフト用紙 (厚さ約0.2mm)	A4・2枚
7	竹ひご (直径約3mm)	作り方参照
8	竹ひご (直径約2mm × 長さ70mm)	4本
9	ストロー (直径約6mm × 長さ210mm)	作り方参照
10	工作用紙	作り方参照
11	ワッシャー (直径12mm)	4枚
12	輪ゴム (No.16)	1個

動物たちがそれぞれの好物でパン(?) 食い競走！届きそうで届かない一生懸命な動きをカムで表現したかわいらしい工作です。



使用モーター RE-260RA

必ず二段式プーリーとモーターベースのついた写真と同じモーターを使用してください。

作り方

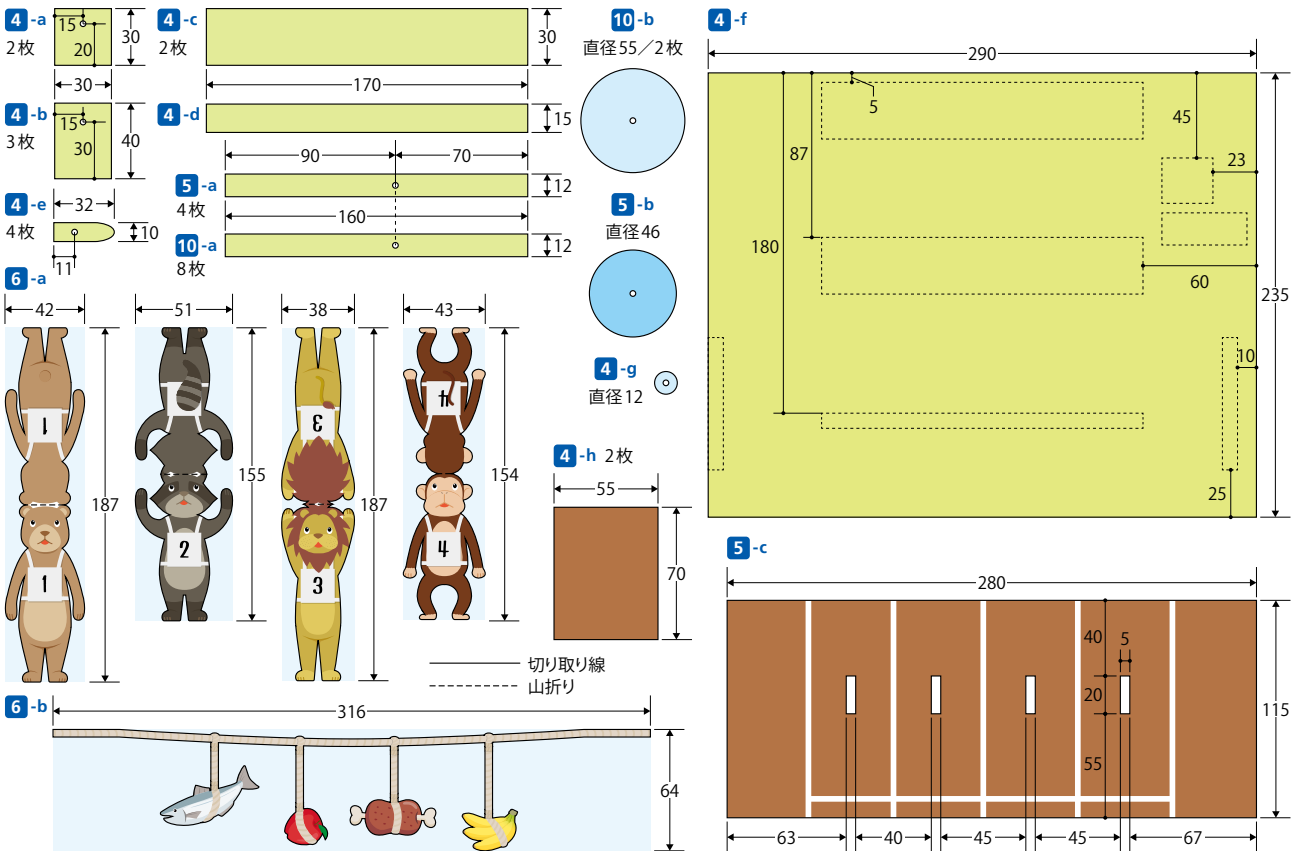
凡例



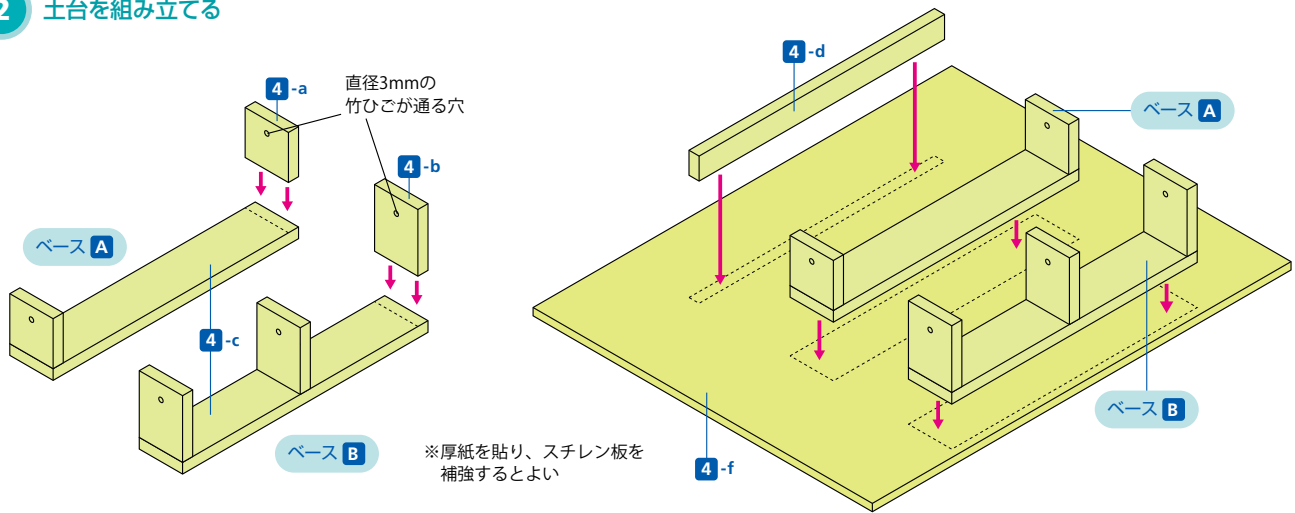
接着はすべて両面テープ

1 部品を切り出す

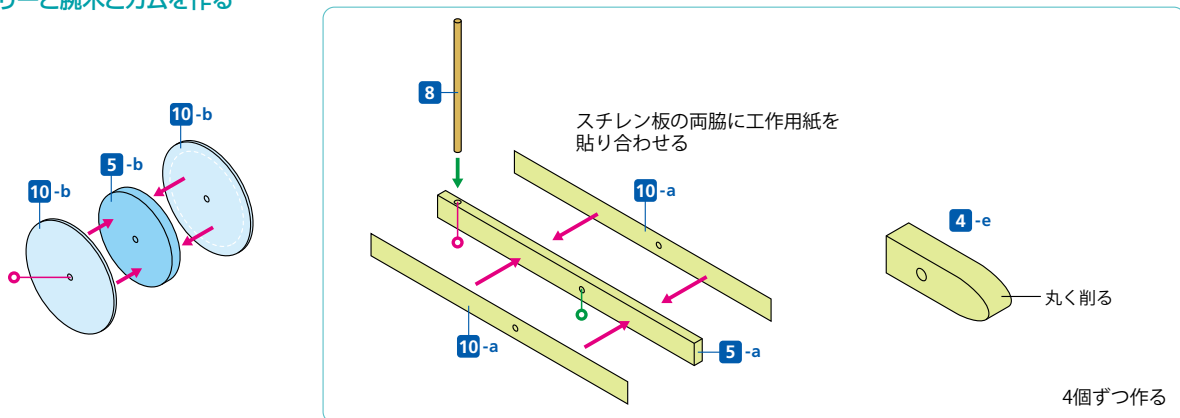
(縮尺: 4分の1 / 単位: mm)



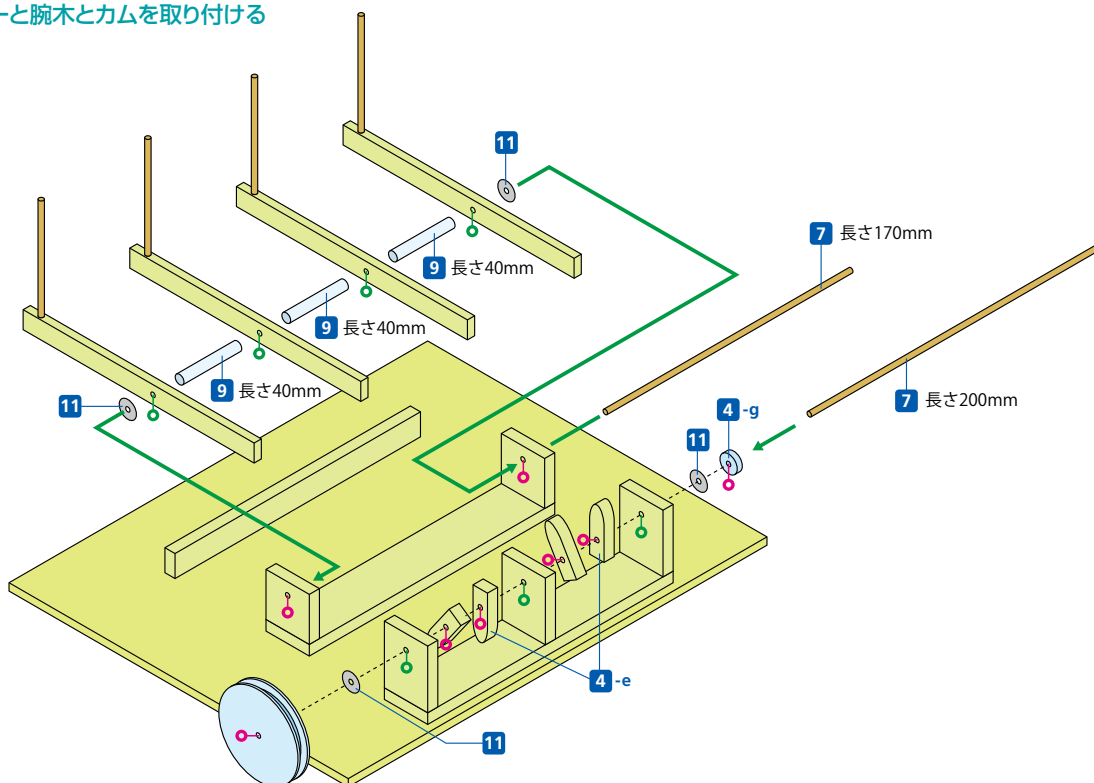
2 土台を組み立てる



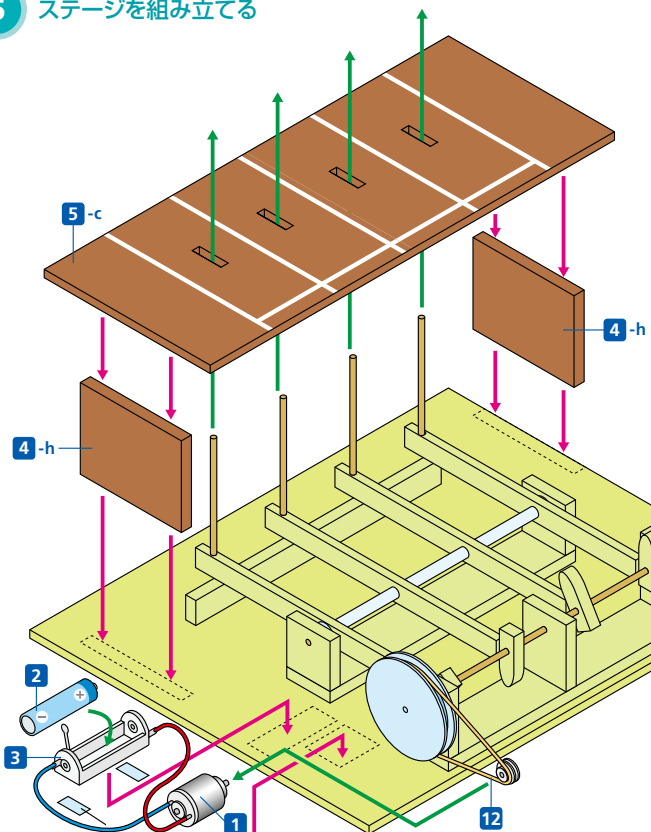
3 ブーリーと腕木とカムを作る



4 ブーリーと腕木とカムを取り付ける



5 ステージを組み立てる

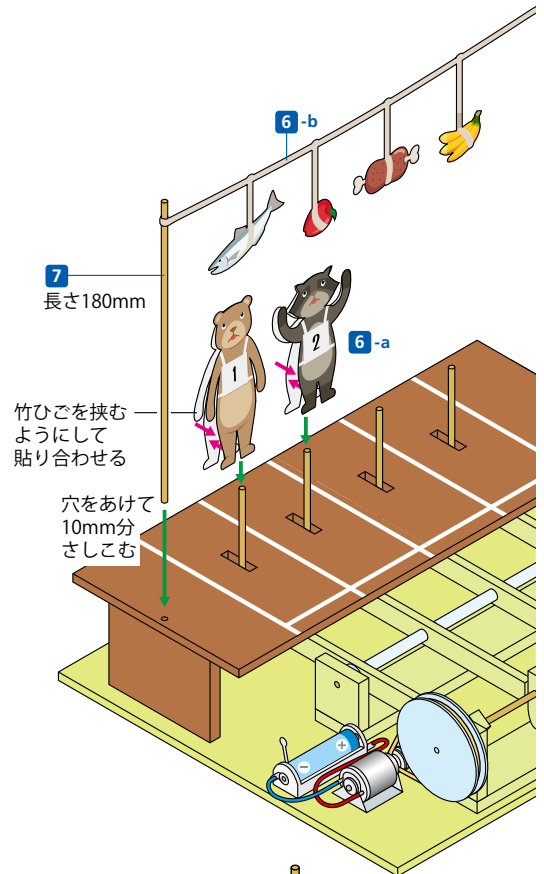


電池BOXは
適当な位置で

両面テープ
(モーターベースはさらに
セロハンテープで補強)

※もしもプーリーとモーターの
二段式プーリーが当たって
しまう場合はモーターベース
の位置を調整する

6 動物とエサを取り付ける



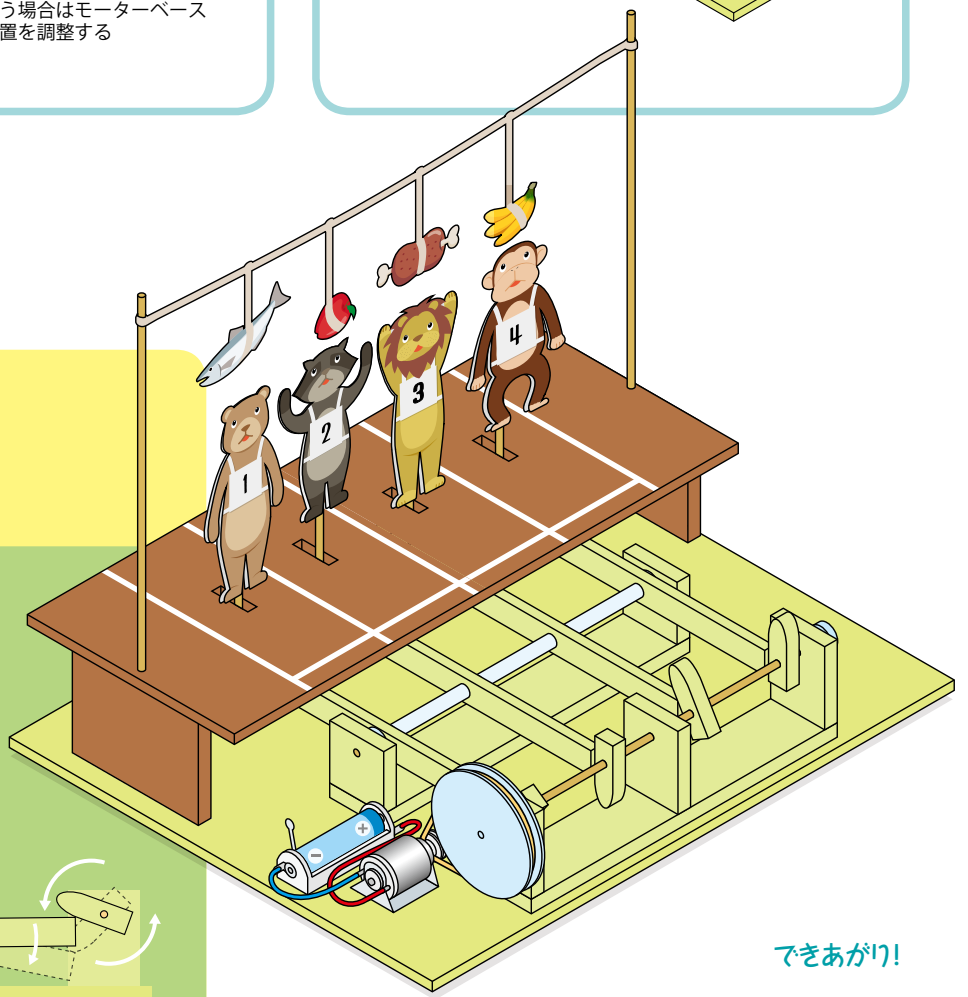
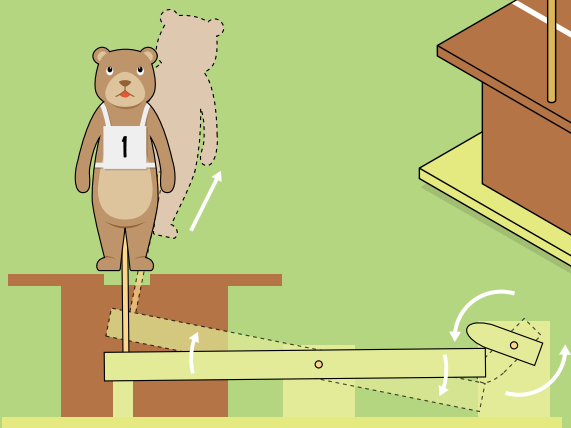
7
長さ180mm

竹ひごを挟む
ようにして
貼り合わせる

穴をあけて
10mm分
さしこむ

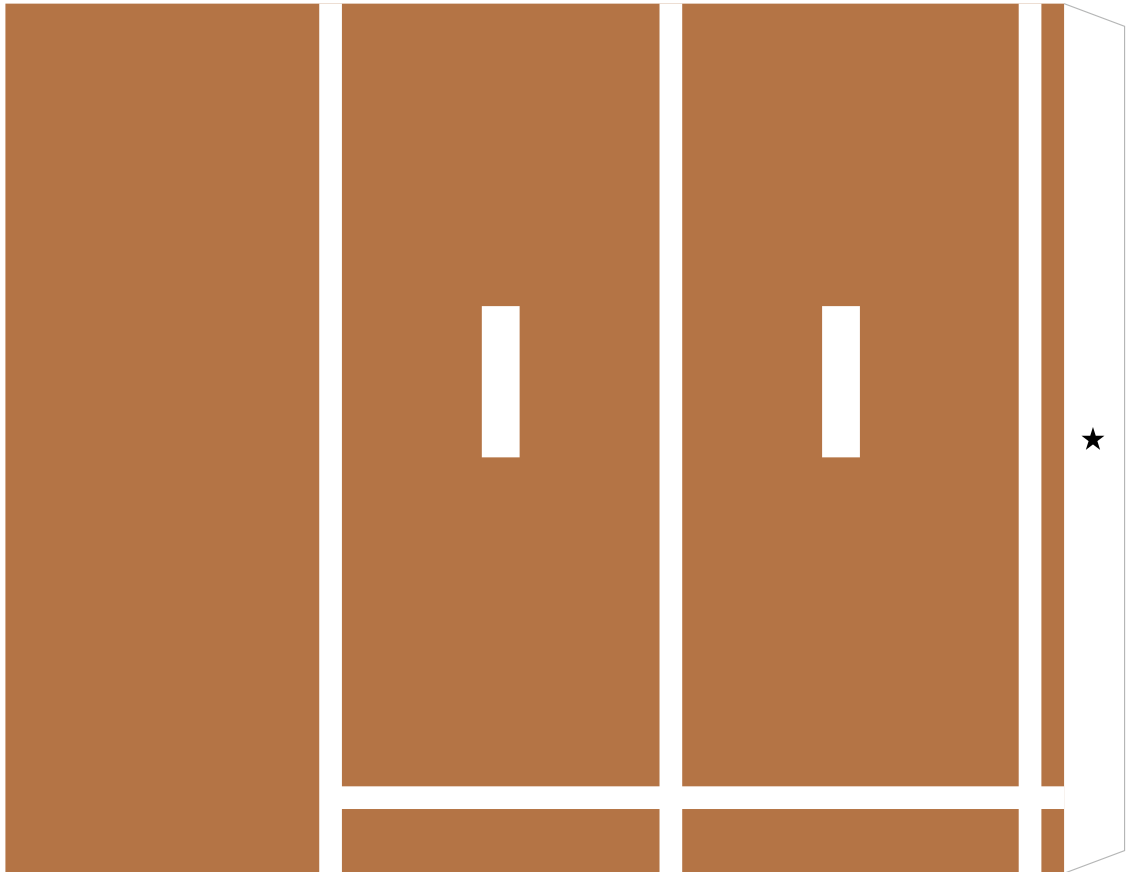
❗ ここがポイント!

腕木を下げた位置で人形を取り付けましょう。

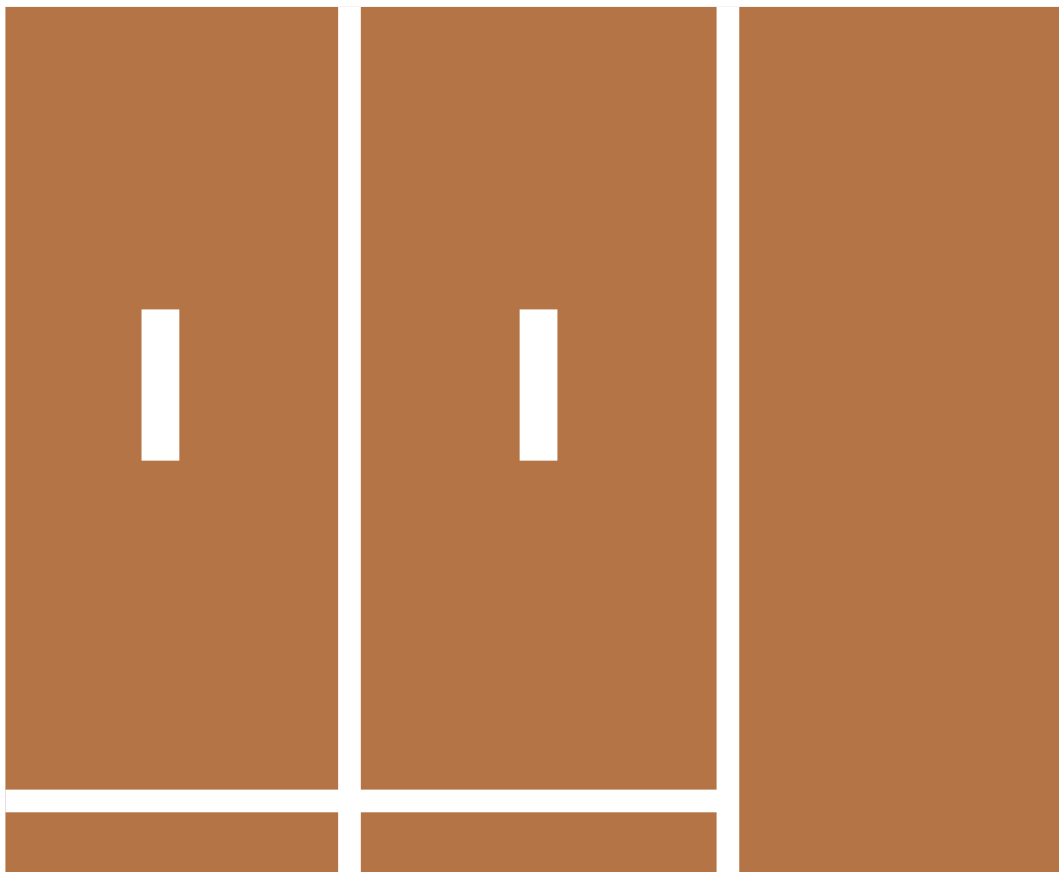


できあがり!

5-c



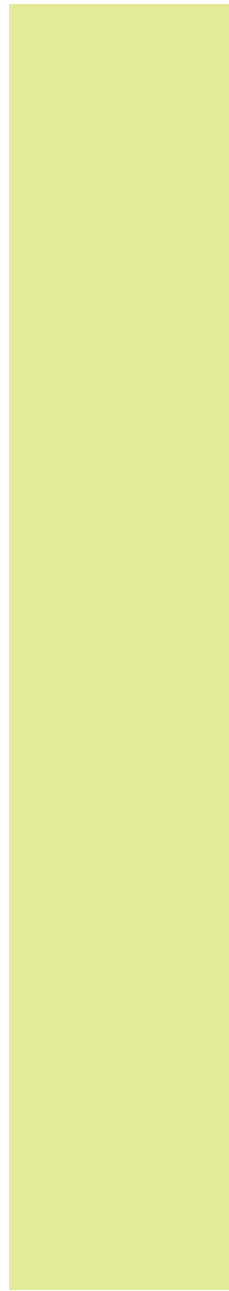
★ のりしろ



4-h



4-c



4-d

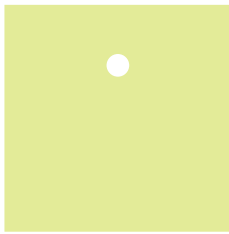


5-a

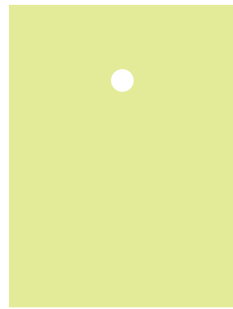
10-a



4-a



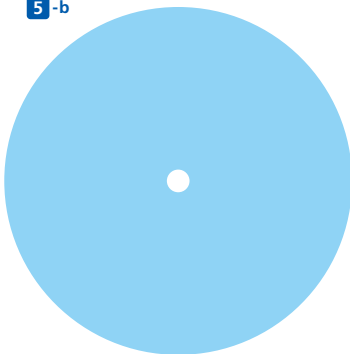
4-b



4-e



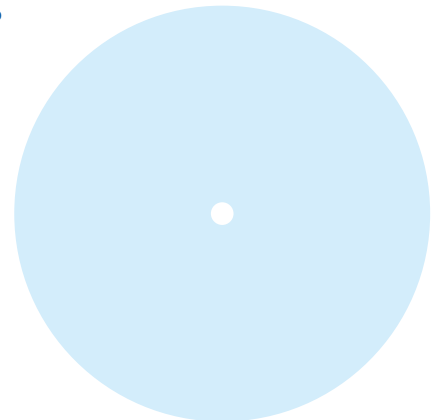
5-b



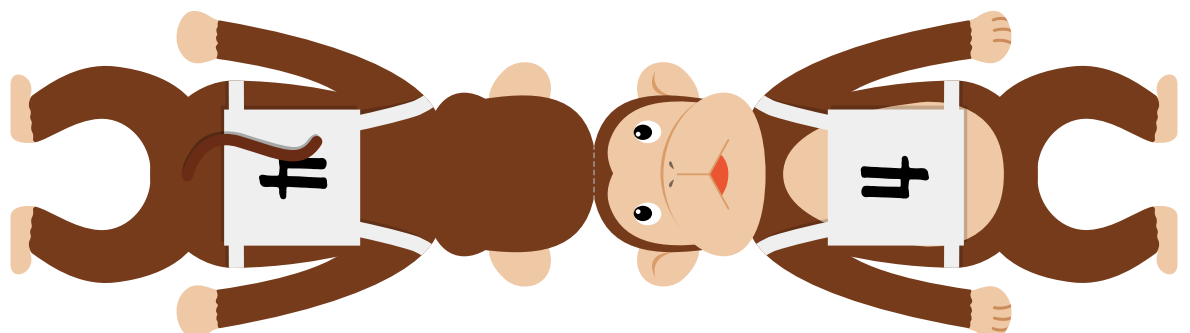
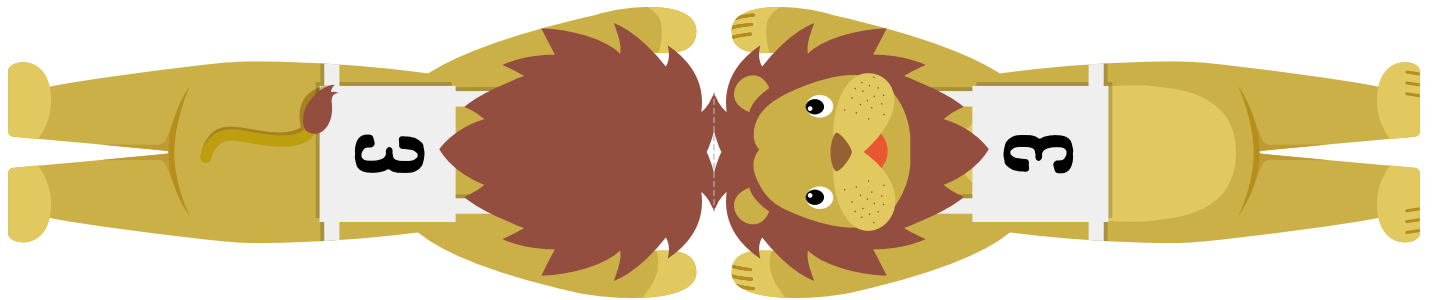
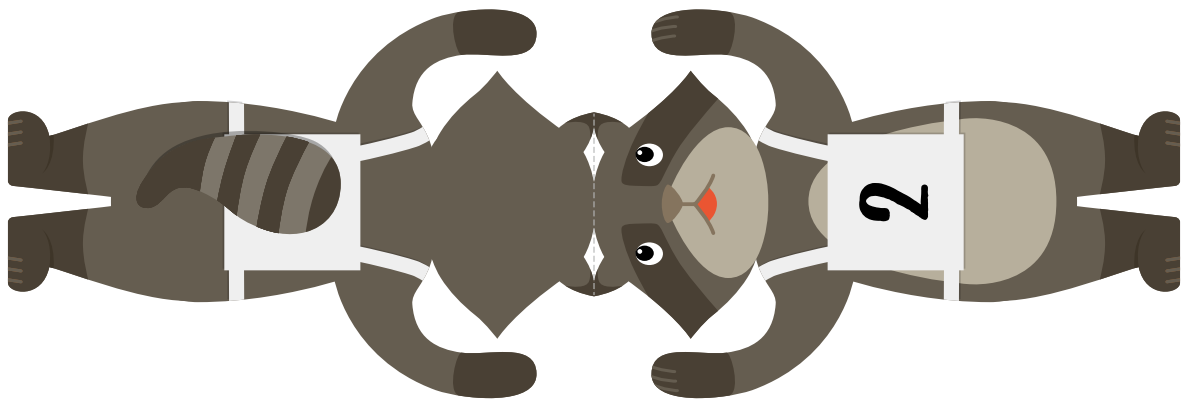
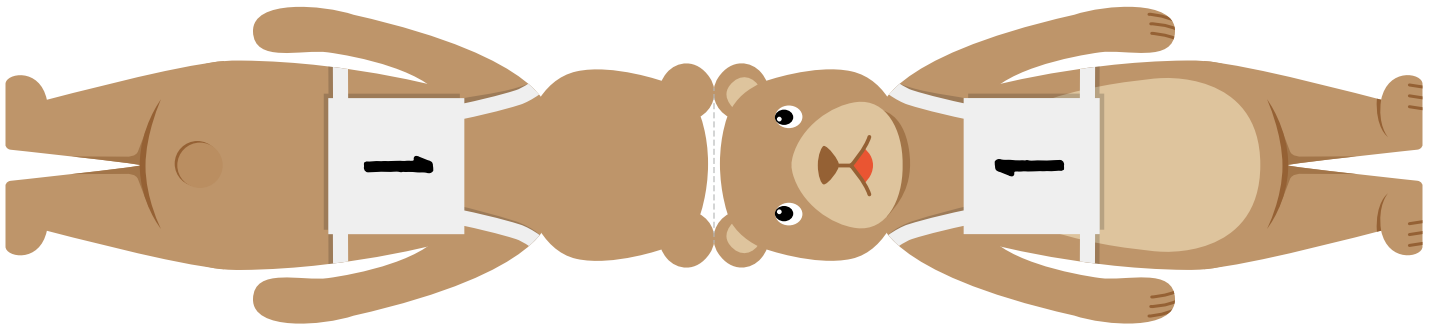
4-g



10-b



6-a



6-b

