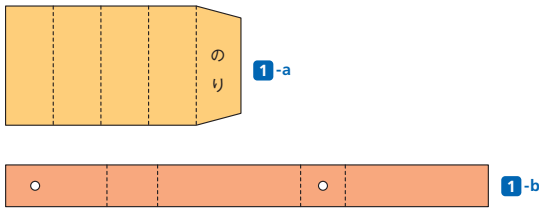


# 紙のスイッチつき電池ボックス(単3用)

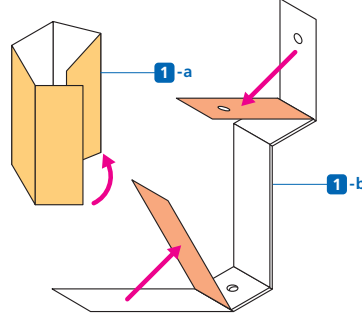
Let's Motorize!

マブチの工作教室

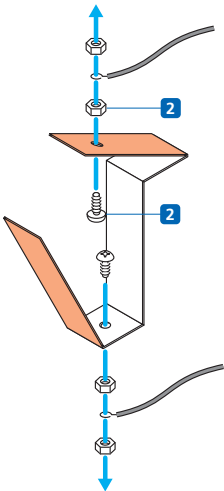
## 1 工作用紙を切り出す(原寸型紙参照)



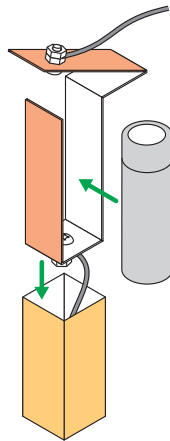
## 2 折り曲げて接着する



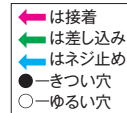
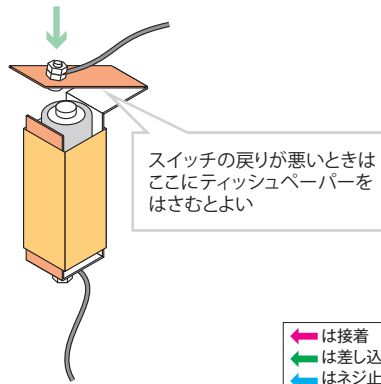
## 3 配線をする



## 4 電池を入れる



## 5 ふたを押すとスイッチが入る



### 用意するもの

- 1 工作用紙
- 2 ビス・ナット (直径3×10mm)

### 作り方

- 1 工作用紙を図のように切り出します。(この大きさは単3電池用です。)
- 2 1-a は折り曲げて接着し、1-b は2枚を重ねながら折り曲げて接着します。
- 3 配線をします。1-b の穴に、ビスとナットでモーターのコードをはさみこむようにしてネジ止めします。
- 4 1-b に電池を入れ、1-a に差し込んでできあがりです。上のふたを押すとスイッチが入るしくみです。

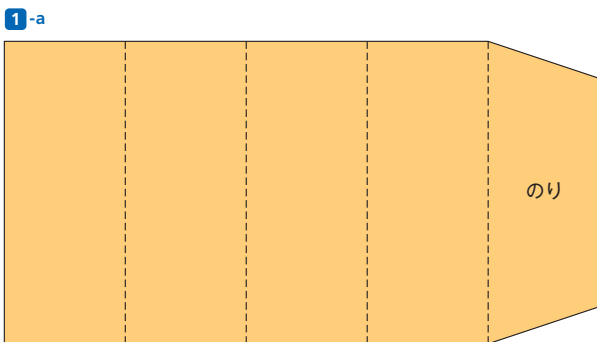
注1) 工作によって配線や電池の向きが変わります。

注2) 市販の電池ボックスをご利用いただいても工作できます。

## 紙のスイッチつき電池ボックス 原寸型紙

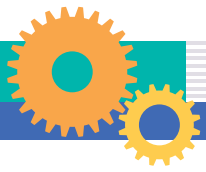
この型紙を工作用紙などの厚紙に貼りつけて、部品の組み立てに活用しよう!

- 切り取り線
- 山折り
- 谷折り



1-b 2枚

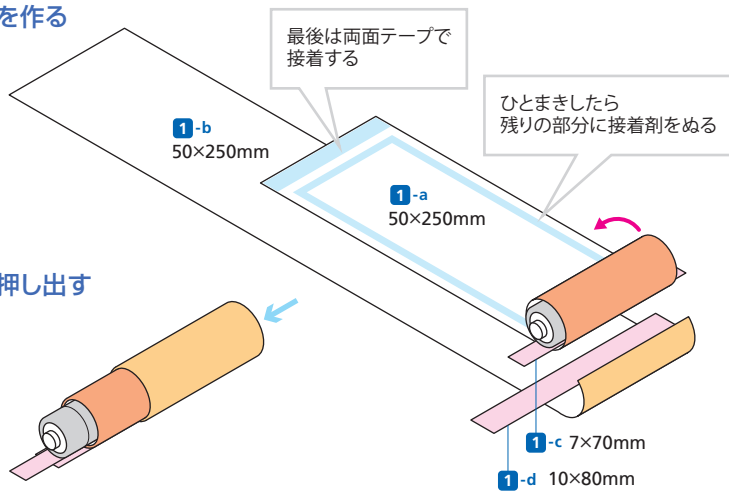




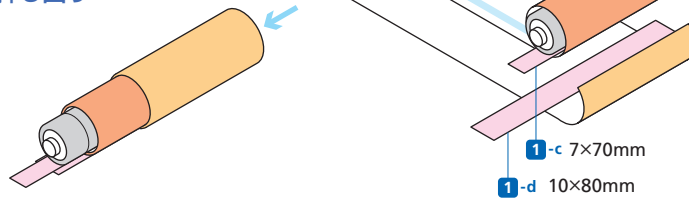
# つつ型電池ボックス(単3用)

Let's Motorize!

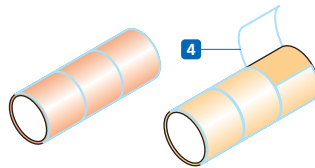
## 1 中つつと外つつを作る



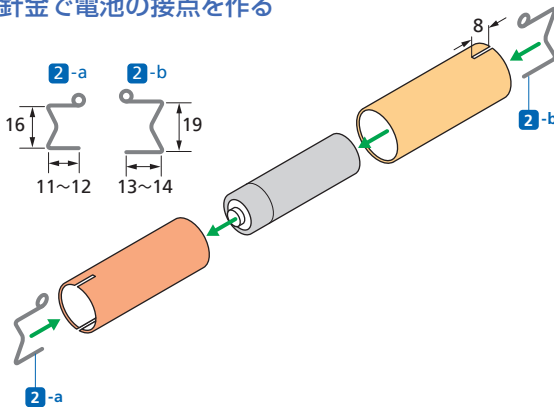
## 2 電池と中つつを押し出す



## 3 セロハンテープで補強する



## 4 針金で電池の接点を作る



## 5 組み立てる



### 用意するもの

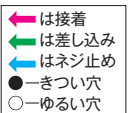
- 1 色画用紙
- 2 針金
- 3 両面テープ
- 4 セロハンテープ

### 作り方

- 1 色画用紙を電池にまきつけて、まず中つつを作ります。できた中つつに(電池を入れたまま)さらに色画用紙をまきつけて、同じ方法で外つつを作ります。
- 2 1-cと1-dは、できあがったつつをぬきやすくするために入れておきます。
- 3 完成した両方のつつにセロハンテープをまいて補強します。
- 4 針金で電池の接点を作ります。針金を小さく曲げる時は、竹ひでにまきつけて形をつくります。つつにはさみで切り込みを入れ接点をさしこみます。
- 5 針金がずれないようにセロハンテープで固定してできあがりです。

注1) 工作によって配線や電池の向きが変わります。

注2) 市販の電池ボックスをご利用いただいても工作できます。

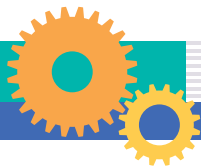


## つつ型電池ボックス 原寸型紙1

この型紙を画用紙などに貼りつけて、部品の組み立てに活用しよう!



切り取り線

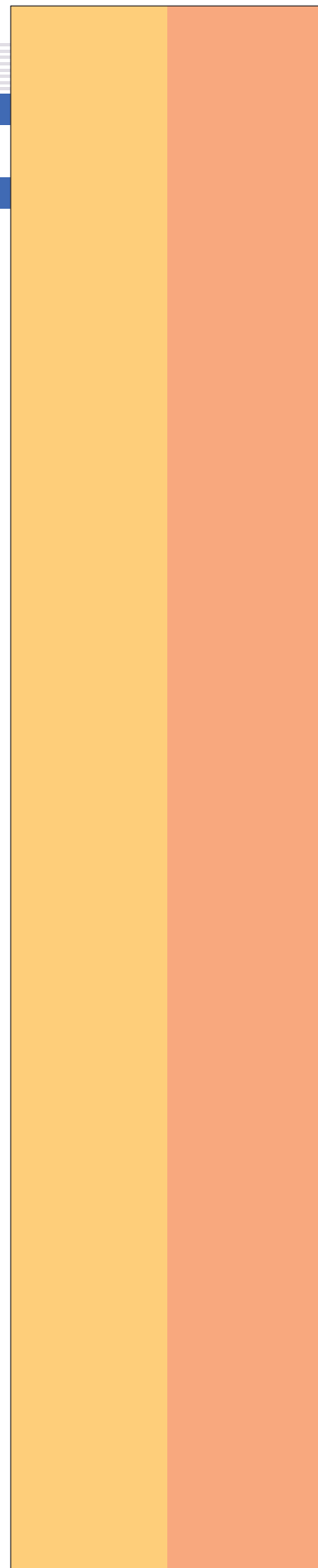


## つつ型電池ボックス(単3用)

Let's Motorize!

### つつ型電池ボックス 原寸型紙2

この型紙を画用紙などに貼りつけて、部品の組み立てに活用しよう!



————— 切り取り線

1-a 1-b 共通