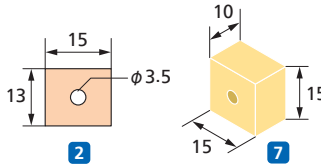
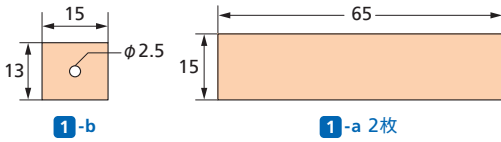


木のスイッチつき電池ボックス(単3用)

Let's Motorize!

マブチの工作教室

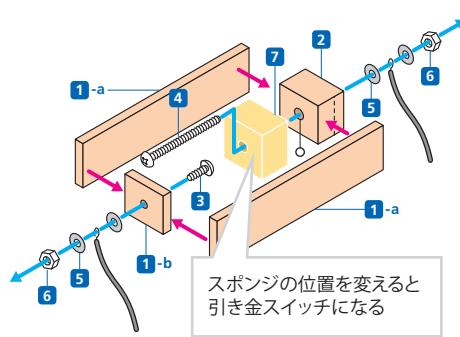
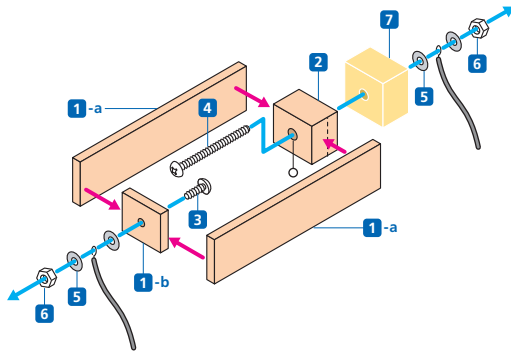
1 工作用紙を切り出す(原寸型紙参照)



2 組み立てる

押し型スイッチ

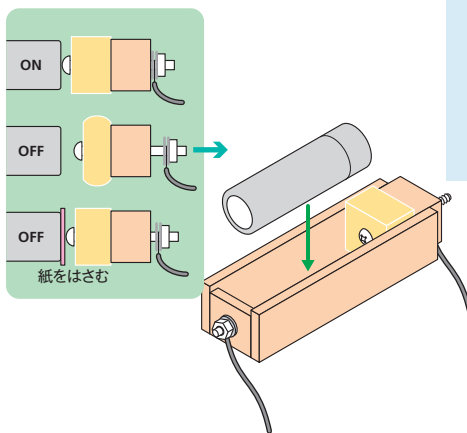
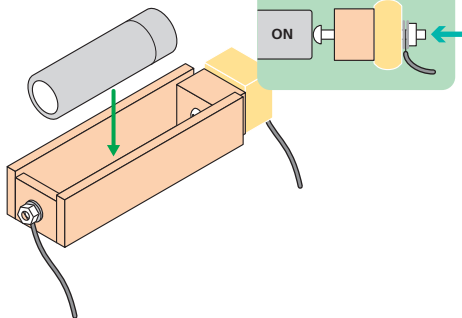
引き型スイッチ



3 電池を入れる

押し型スイッチ

引き型スイッチ



用意するもの

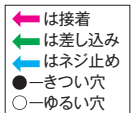
- 1 木板(3mm厚板)
- 2 木板(10mm厚板)
- 3 ビス(直径3×10mm)
- 4 ビス(直径3×25~30mm)
- 5 ワッシャー
- 6 ナット(直径3mm)
- 7 スポンジ

作り方

- 1 木板を図のように切り出します。(この大きさは単3電池用です。)
- 2 木板を接着してワクを作ってから、ビスとナット、ワッシャーでモーターのコードをはさみこむようにしてネジどめします。この時、スポンジをはさみこむ位置で、押し型・引き型の使いわけができます。どちらも、スポンジの弾力を利用したしくみです。
- 3 この電池ボックスには、底がありません。工作に取り付けてから電池をセットしてください。

注1) 工作によって配線や電池の向きが変わります。

注2) 市販の電池ボックスをご利用いただいても工作できます。

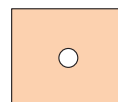


木のスイッチつき電池ボックス 原寸型紙

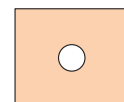
この型紙を木板に貼りつけて、部品の組み立てに活用しよう!



1-a 2枚



1-b



2