

MS-385PH-2465 (ブラシ付ギヤドモータ)

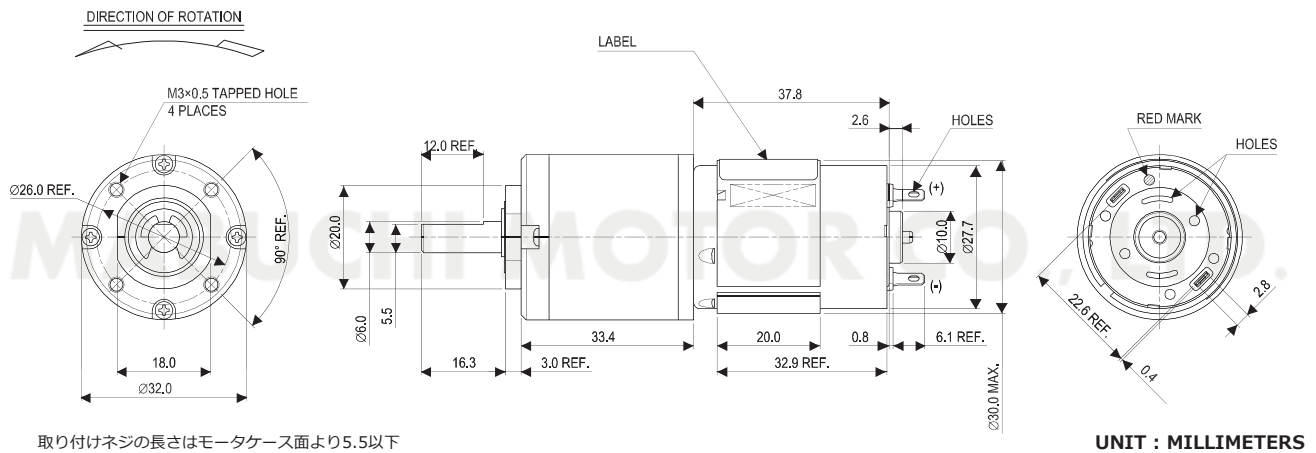
Weight : Approx. 231g



特長と仕様

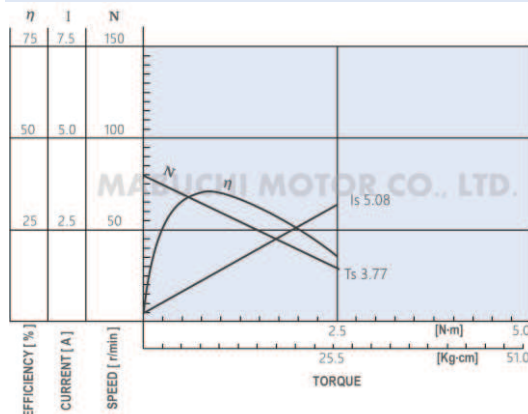
- RS-385PHモータをベースにしたギヤドモータ
- フェライトマグネット
- ギヤタイプ 遊星ギヤ
- ギヤ比 1:100

MODEL		VOLTAGE		NO LOAD			AT MAXIMUM EFFICIENCY				STALL		
		OPERATING RANGE	NOMINAL	SPEED	CURRENT	SPEED	CURRENT	TORQUE		OUTPUT	TORQUE		CURRENT
			V	r/min	A	r/min	A	N-m	kg-cm	W	N-m	kg-cm	A
MS-385PH	2465	10.8 - 13.2	12	80	0.24	65.6	1.11	0.678	6.91	4.66	3.77	38.4	5.08



MS-385PH-2465

12V



* ギヤ付きでの性能になります